

# PRODUKTKATALOG

Stand: Juni 2011



■ **Vertrieb Außendienst:**

***Dietmar Streib***

Mobil +49 (0) 151 / 11 30 93 28

Telefax +49 (0) 201 / 722 57 77

eMail streib@toensmeier.de

■ **Vertrieb Innendienst**

***Sacha Kruska***

Telefon +49 (0) 52 71 / 97 22 - 75

Telefax +49 (0) 52 71 / 97 22 - 97

eMail kunststoffe@toensmeier.de

■ **Produktmanagement**

***Kai Steingrebe***

Telefon +49 (0) 52 71 / 97 22 - 62

Telefax +49 (0) 52 71 / 97 22 - 97

Mobil +49 (0) 151 / 11 30 93 03

eMail kunststoffe@toensmeier.de

Kundennummer: \_\_\_\_\_

Datum: \_\_\_\_\_

Firma  
\_\_\_\_\_  
\_\_\_\_\_  
\_\_\_\_\_

Lieferadresse (falls abweichend)  
\_\_\_\_\_  
\_\_\_\_\_  
\_\_\_\_\_

**Hiermit bestellen wir folgende Artikel:**

Kommission: \_\_\_\_\_

Menge	Artikel	Bezeichnung	Farbe/Dekor
_____	_____	_____	_____
_____	_____	_____	_____
_____	_____	_____	_____
_____	_____	_____	_____
_____	_____	_____	_____
_____	_____	_____	_____
_____	_____	_____	_____
_____	_____	_____	_____

Normalversand

Eilversand bis zum \_\_\_\_\_  
(gegen Aufpreis)

\_\_\_\_\_  
Unterschrift/Stempel

## Farbe

Alle in unserem Katalog als „weiß“ bezeichneten Artikel werden ähnlich RAL 9016 ausgeführt. Andere Farbtöne sind auf Wunsch lieferbar, bitte sprechen Sie uns hierzu an. Wir arbeiten aus produktionstechnischen Gründen ausschließlich nach dem LAB-System. Nähere Informationen dazu stellen wir auf Wunsch gern zur Verfügung.

## Rolladenführungsschienen

Für alle unsere Rolladenführungsschienen liegen Bauteildokumentationen nach DIN EN 13245-1 vor, die wir Ihnen auf Wunsch gern zur Verfügung stellen. Die Arretierung der Bürstendichtungen dient ausschließlich der Transportsicherung. Wir empfehlen eine zusätzliche Verklebung bei der Montage.

## Selbstklebende Profile

Die zu beklebende Oberflächen müssen trocken und frei von Verunreinigungen sein. Oberflächenreinigung (tensidfreien Reiniger verwenden) und Entfernen der Schutzfolie vom Klebeband erst unmittelbar vor der Verklebung durchführen. Zur Vormontage und zum Ausrichten zunächst die Schutzfolie nur an den Enden abziehen. Profile ausrichten und leicht andrücken. Schutzfolie unter dem vorgeklebten Profil wegziehen und die Leiste auf ganzer Breite andrücken, damit das Klebeband überall Kontakt zum Blendrahmen hat. Die Profile dürfen nicht auf Spannung bzw. auf Stoß geklebt werden. Bei unzureichender Dehnmöglichkeit der Profile treten Kräfte auf, die ein schleichendes Ablösen verursachen. Bei der Verarbeitung darf eine maximale Länge der Profile von 2,50 m nicht überschritten werden.

Die günstigste Verarbeitungstemperatur liegt zwischen +18 °C und +35 °C. Bei niedrigeren Temperaturen ist mit einer geringeren Anfangsfestigkeit zu rechnen. Die Endklebekraft wird nach ~24 Stunden erreicht. Das Material darf nicht durchgekühlt verarbeitet werden und die Verarbeitungstemperatur muss generell mindestens +5 °C betragen.

## Toleranzen

Die Produktion unserer Artikel unterliegt üblichen Fertigungsschwankungen. Daher stellen Maßangaben, Zeichnungen sowie sonstige von uns publizierte Informationen zur Beschaffenheit unserer Produkte nur branchenübliche Annäherungswerte dar. Dementsprechend sind Proben und Muster nur als annähernde Anschauungsstücke zu verstehen. Abweichungen aufgrund von technischen Erfordernissen bleiben uns vorbehalten.

## **Allgemeines**

Wir liefern ausschließlich auf Grundlage unserer Allgemeinen Geschäftsbedingungen. Diese finden Sie jeweils in der neuesten Fassung im Internet unter [www.toensmeier-kunststoffe.de](http://www.toensmeier-kunststoffe.de) veröffentlicht.

## **Frachtpauschale**

Lieferungen innerhalb der Bundesrepublik Deutschland erfolgen ab einem Bestellwert von 500,- Euro frei Haus. Bei Bestellwerten unter 500,- € berechnen wir eine Frachtpauschale von 40,- € je Auftrag. Lieferungen mit Paketdiensten berechnen wir nach Aufwand. Der Versand außerhalb der BRD erfolgt grundsätzlich auf Basis von Einzelvereinbarungen.

## **Lieferzeiten**

Die in unserem Katalog beschriebenen Artikel halten wir mit einer Verfügbarkeit von ~ 97% am Lager bevorratet. Für folienkaschierte Profile können Sie die Lagerartikel der Dekorübersicht auf den Seiten 54-56 entnehmen. Lagerprofile liefern wir innerhalb von 6 Werktagen nach Bestelleingang durch unseren LKW oder per Spedition aus. Sonderausführungen und -dekore erfordern längere Lieferfristen, die wir im Einzelfall mit Ihnen abstimmen.

## **Verpackung**

Unsere Profile werden bei Lieferung einzelner Bunde grundsätzlich durch eine Schutzverpackung aus Schlauchfolie geschützt. Bei Anlieferung per Spedition verwenden wir zusätzlich Kartonage. Bei größeren Bestellmengen erfolgt der Versand je nach Artikel in Höku – Langkassetten, die wir leihweise zur Verfügung stellen.

## **Zahlungsbedingungen**

Sofern nicht ausdrücklich anders vereinbart, sind alle Rechnungen innerhalb von 30 Tagen ohne Abzug zur Zahlung fällig.

## **Montageprofile . . . . . ab Seite 08**

Flachleisten ohne Klebeband . . . . .	08
Flachleisten für Inneneinsatz, selbstklebend . . . . .	09
Flachleisten für Außeneinsatz, selbstklebend . . . . .	10
Flachleisten mit Lippe, selbstklebend . . . . .	11
Flachleisten auf Rolle, selbstklebend . . . . .	12
Flachleisten mit Lippe auf Rolle, selbstklebend . . . . .	13
Kammerleisten 7mm . . . . .	14
Kammerleisten 7mm selbstklebend . . . . .	15
Kammerleisten 7mm mit Nase . . . . .	16
Kammerleisten 7mm mit Nase, selbstklebend . . . . .	17
Kammerleisten 15mm mit Nase, selbstklebend . . . . .	18
Kompribandleisten 15mm, selbstklebend . . . . .	19
Renovierungsdichtleisten . . . . .	20
Neubaudichtleisten . . . . .	21
Mehrzweckleisten . . . . .	22
Flachleisten Sonderform . . . . .	24
Nutabdichtung . . . . .	25

## **Winkel und Rohrprofile . . . . . ab Seite 26**

Winkelprofile 90° . . . . .	26
Verkleidungswinkel . . . . .	27
U-Winkel . . . . .	28
Knickwinkelprofile . . . . .	29
Rohrprofile . . . . .	30

## **Rolladenprofile und Zubehör . . . . . ab Seite 31**

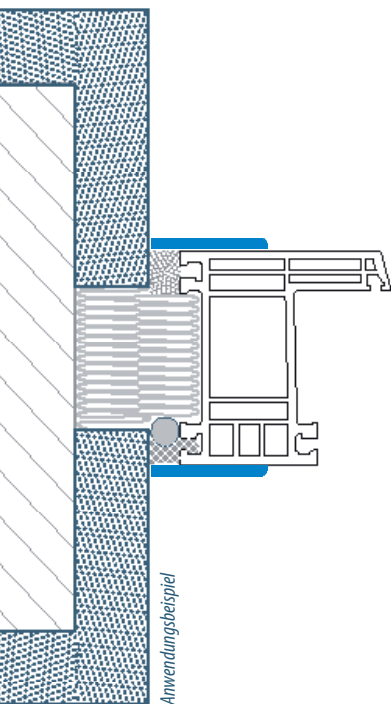
Rolladenführungsschiene RFD-7 . . . . .	31
Rolladenführungsschiene RFD-8 . . . . .	32
Rolladenführungsschiene RFD-6 . . . . .	33
Rolladenführungsschiene RFD-6.2 . . . . .	34
Rolladenführungsschiene RFD-4 . . . . .	35
Einlauftrichter . . . . .	36
Abschlusskappen . . . . .	37
Zubehörteile, passend für alle Höku-Rolladenführungen . . . . .	38
Abrollleisten RKL . . . . .	39
Abrollleisten universal . . . . .	40
Abrollleisten klipsend . . . . .	41
Bodendeckelprofil . . . . .	42

<b>Anschlussprofile</b> . . . . .	<b>.ab Seite 43</b>
Anschlussprofile passend für System Aluplast . . . . .	.43
Anschlussprofile passend für System Gealan . . . . .	.44
Anschlussprofile passend für System Inoutic . . . . .	.45
Anschlussprofile passend für System KBE . . . . .	.46
Anschlussprofile passend für System Kömmerling . . . . .	.47
Anschlussprofile passend für System Rehau . . . . .	.49
Anschlussprofile passend für System Schüco . . . . .	.50
Anschlussprofile passend für System Trocal . . . . .	.51
<b>Zierprofile</b> . . . . .	<b>.ab Seite 52</b>
Zierleiste und Kapitell . . . . .	.52
Wetterschenkel . . . . .	.53
<b>Dekorübersicht</b> . . . . .	<b>.ab Seite 54</b>
Standard-Dekore . . . . .	.54
Sonder-Dekore . . . . .	.57
Farbtafel Standard-Dekore . . . . .	.59

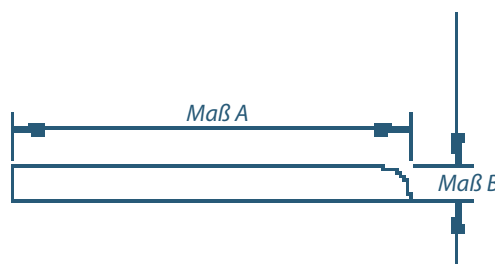
**Allgemeines/Informationen**

Ihre Ansprechpartner . . . . .	.02
Bestellformular . . . . .	.03
Technische Hinweise . . . . .	.04
Lieferkonditionen . . . . .	.05
Notizen . . . . .	.58

Flachleisten zur Anwendung im Innen- und Außenbereich in weiß und dekor. Die Unterseiten sind jeweils gerieft, um eine optimale Verarbeitung bei Kaltverschweißung zu gewährleisten. Zum Schutz vor Kratzern und Verschmutzungen im Folienschlauch verpackt.



Anwendungsbeispiel



### Flachleisten ohne Klebeband, weiß:

Artikel	Artikelbezeichnung	Maß A	Maß B	Länge	Verpackung
21688	Flachleiste 20x2,5 mm weiß	20 mm	2,5 mm	6 m	60 m
21690	Flachleiste 25x2,5 mm weiß	25 mm	2,5 mm	6 m	60 m
21693	Flachleiste 30x2,5 mm weiß	30 mm	2,5 mm	6 m	60 m
21695	Flachleiste 35x2,5 mm weiß	35 mm	2,5 mm	6 m	60 m
21707	Flachleiste 40x2,5 mm weiß	40 mm	2,5 mm	6 m	60 m
21709	Flachleiste 50x2,5 mm weiß	50 mm	2,5 mm	6 m	60 m
35708	Flachleiste 60x2,5 mm weiß	60 mm	2,5 mm	6 m	60 m
35713	Flachleiste 70x2,5 mm weiß	70 mm	2,5 mm	6 m	60 m
35727	Flachleiste 80x2,5 mm weiß	80 mm	2,5 mm	6 m	60 m
35732	Flachleiste 100x2,5 mm weiß	100 mm	2,5 mm	6 m	60 m
35755	Flachleiste 120x2,5 mm weiß	120 mm	2,5 mm	6 m	60 m

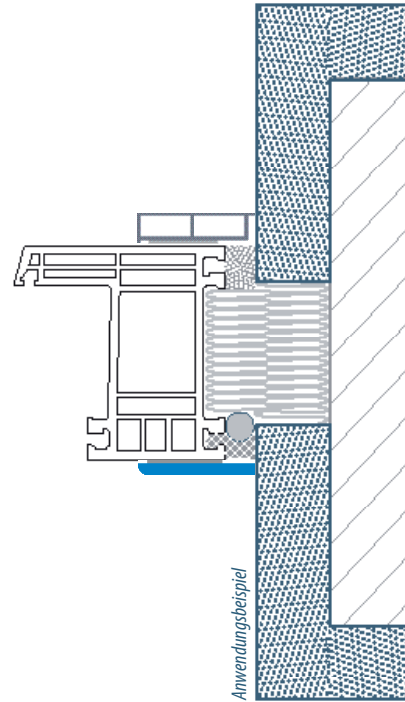
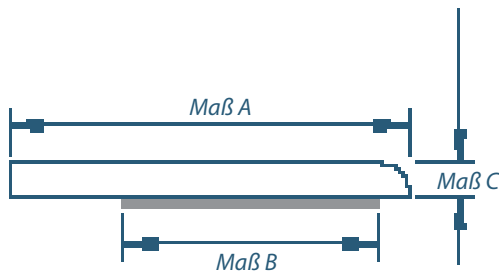
### Flachleisten ohne Klebeband, dekor:

Artikel	Artikelbezeichnung	Maß A	Maß B	Länge	Verpackung
diverse	Flachleiste 30x2,5 mm dekor	30 mm	2,5 mm	6 m	6 m
diverse	Flachleiste 50x2,5 mm dekor	50 mm	2,5 mm	6 m	6 m
diverse	Flachleiste 70x2,5 mm dekor	70 mm	2,5 mm	6 m	6 m
diverse	Flachleiste 100x2,5 mm dekor	100 mm	2,5 mm	6 m	6 m

**Dekorübersicht siehe Seite 54.**

Auch weitere Artikel sind in dekor möglich. Bitte sprechen Sie uns dazu an.

Selbstklebende Flachleisten zur Anwendung im Innenbereich in weiß und dekor. Die Unterseite ist mit einem Filmklebeband versehen. Bitte beachten Sie dazu auch unsere Verarbeitungshinweise auf Seite 4. Zum Schutz vor Kratzern und Verschmutzungen im Folienschlauch verpackt.



### Flachleisten selbstklebend für Inneneinsatz, weiß:

Artikel	Artikelbezeichnung	Maß A	Maß B	Maß C	Länge	Verpackung
9437	Flachleiste 20x2,5 mm weiß sk fil	20 mm	12 mm	2,5 mm	6 m	60 m
9470	Flachleiste 25x2,5 mm weiß sk fil	25 mm	12 mm	2,5 mm	6 m	60 m
9471	Flachleiste 30x2,5 mm weiß sk fil	30 mm	15 mm	2,5 mm	6 m	60 m
9472	Flachleiste 35x2,5 mm weiß sk fil	35 mm	15 mm	2,5 mm	6 m	60 m
9473	Flachleiste 40x2,5 mm weiß sk fil	40 mm	15 mm	2,5 mm	6 m	60 m
9474	Flachleiste 50x2,5 mm weiß sk fil	50 mm	19 mm	2,5 mm	6 m	60 m
35710	Flachleiste 60x2,5 mm weiß sk fil	60 mm	19 mm	2,5 mm	6 m	60 m
35715	Flachleiste 70x2,5 mm weiß sk fil	70 mm	19 mm	2,5 mm	6 m	60 m
35729	Flachleiste 80x2,5 mm weiß sk fil	80 mm	19 mm	2,5 mm	6 m	60 m
36035	Flachleiste 100x2,5 mm weiß sk fil	100 mm	25 mm	2,5 mm	6 m	60 m
36036	Flachleiste 120x2,5 mm weiß sk fil	120 mm	25 mm	2,5 mm	6 m	60 m

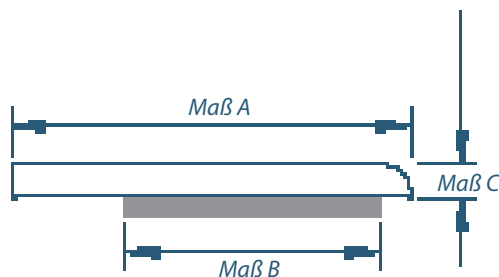
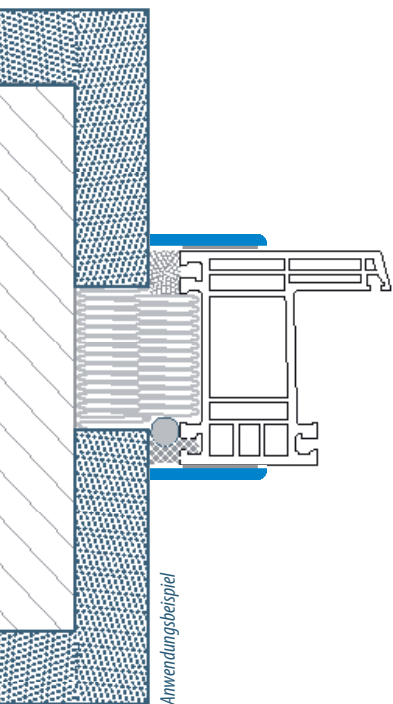
### Flachleisten selbstklebend für Inneneinsatz, dekor:

Artikel	Artikelbezeichnung	Maß A	Maß B	Maß C	Länge	Verpackung
diverse	Flachleiste 30x2,5 mm dekor sk fil	30 mm	15 mm	2,5 mm	6 m	6 m
diverse	Flachleiste 50x2,5 mm dekor sk fil	50 mm	19 mm	2,5 mm	6 m	6 m
diverse	Flachleiste 70x2,5 mm dekor sk fil	70 mm	19 mm	2,5 mm	6 m	6 m
diverse	Flachleiste 100x2,5 mm dekor sk fil	100 mm	25 mm	2,5 mm	6 m	6 m

**Dekorübersicht siehe Seite 54.**

Auch weitere Artikel sind in dekor möglich. Bitte sprechen Sie uns dazu an.

Selbstklebende Flachleisten zur Anwendung im Außenbereich in weiß und dekor. Auch für innen verwendbar. Die Unterseite ist mit einem Schaumklebeband versehen. Bitte beachten Sie dazu auch unsere Verarbeitungshinweise auf Seite 4. Zum Schutz vor Kratzern und Verschmutzungen im Folienschlauch verpackt.



### Flachleisten selbstklebend für Außeneinsatz, weiß:

Artikel	Artikelbezeichnung	Maß A	Maß B	Maß c	Länge	Verpackung
28167	Flachleiste 20x2,5 mm weiß sk scm	20 mm	12 mm	2,5 mm	6 m	60 m
28168	Flachleiste 25x2,5 mm weiß sk scm	25 mm	12 mm	2,5 mm	6 m	60 m
28169	Flachleiste 30x2,5 mm weiß sk scm	30 mm	15 mm	2,5 mm	6 m	60 m
28170	Flachleiste 35x2,5 mm weiß sk scm	35 mm	15 mm	2,5 mm	6 m	60 m
28171	Flachleiste 40x2,5 mm weiß sk scm	40 mm	15 mm	2,5 mm	6 m	60 m
28172	Flachleiste 50x2,5 mm weiß sk scm	50 mm	19 mm	2,5 mm	6 m	60 m
35709	Flachleiste 60x2,5 mm weiß sk scm	60 mm	19 mm	2,5 mm	6 m	60 m
35714	Flachleiste 70x2,5 mm weiß sk scm	70 mm	19 mm	2,5 mm	6 m	60 m
35728	Flachleiste 80x2,5 mm weiß sk scm	80 mm	19 mm	2,5 mm	6 m	60 m
35734	Flachleiste 100x2,5 mm weiß sk scm	100 mm	25 mm	2,5 mm	6 m	60 m
35756	Flachleiste 120x2,5 mm weiß sk scm	120 mm	25 mm	2,5 mm	6 m	60 m

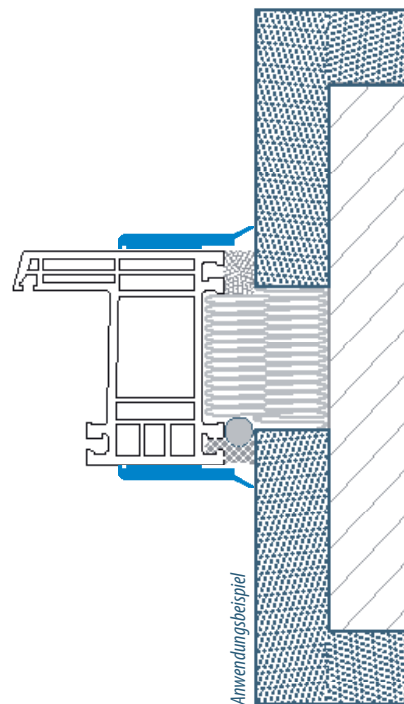
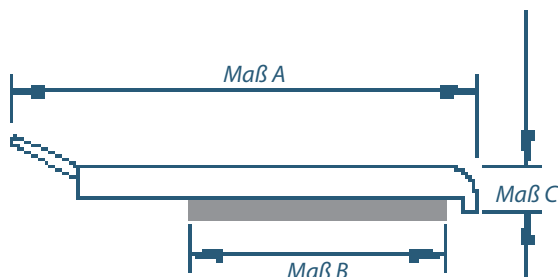
### Flachleisten selbstklebend für Außeneinsatz, dekor:

Artikel	Artikelbezeichnung	Maß A	Maß B	Maß C	Länge	Verpackung
diverse	Flachleiste 30x2,5 mm dekor sk scm	30 mm	15 mm	2,5 mm	6 m	6 m
diverse	Flachleiste 50x2,5 mm dekor sk scm	50 mm	19 mm	2,5 mm	6 m	6 m
diverse	Flachleiste 70x2,5 mm dekor sk scm	70 mm	19 mm	2,5 mm	6 m	6 m
diverse	Flachleiste 100x2,5 mm dekor sk scm	100 mm	25 mm	2,5 mm	6 m	6 m

**Dekorübersicht siehe Seite 54.**

Auch weitere Artikel sind in dekor möglich. Bitte sprechen Sie uns dazu an.

Selbstklebende Flachleisten mit Lippe zur Anwendung im Innen- und Außenbereich in weiß und dekor. Durch die weiche Lippe werden auch unebene Laibungen optisch sauber abgedeckt. Die Unterseite ist mit einem Schaumklebeband versehen. Bitte beachten Sie dazu auch unsere Verarbeitungshinweise auf Seite 4. Zum Schutz vor Kratzern und Verschmutzungen im Folienschlauch verpackt.



### Flachleisten mit Lippe selbstklebend, weiß:

Artikel	Artikelbezeichnung	Maß A	Maß B	Maß C	Länge	Verpackung
28002	Flachleiste mit Lippe 20 mm weiß sk scm	20 mm	12 mm	2,8 mm	6 m	60 m
28003	Flachleiste mit Lippe 30 mm weiß sk scm	30 mm	15 mm	2,8 mm	6 m	60 m
28004	Flachleiste mit Lippe 40 mm weiß sk scm	40 mm	15 mm	2,8 mm	6 m	60 m
28005	Flachleiste mit Lippe 50 mm weiß sk scm	50 mm	19 mm	2,8 mm	6 m	60 m
36038	Flachleiste mit Lippe 60 mm weiß sk scm	60 mm	19 mm	2,8 mm	6 m	60 m
36039	Flachleiste mit Lippe 70 mm weiß sk scm	70 mm	19 mm	2,8 mm	6 m	60 m
36040	Flachleiste mit Lippe 80 mm weiß sk scm	80 mm	19 mm	2,8 mm	6 m	60 m
16754	Flachleiste mit Lippe 100 mm weiß sk scm	100 mm	19 mm	3,0 mm	6 m	60 m

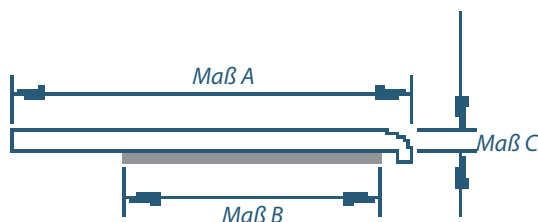
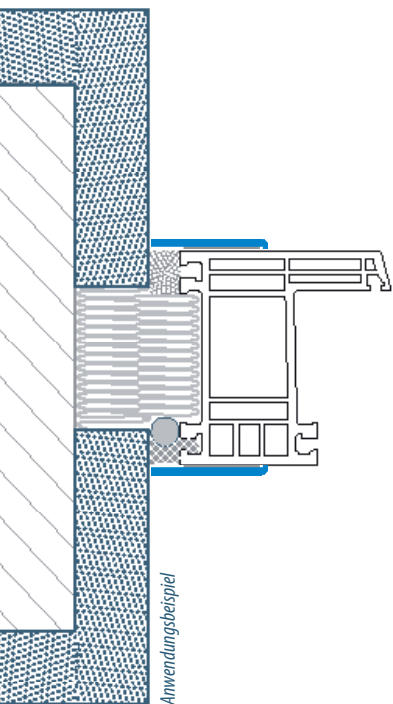
### Flachleisten mit Lippe selbstklebend, dekor:

Artikel	Artikelbezeichnung	Maß A	Maß B	Maß C	Länge	Verpackung
diverse	Flachleiste mit Lippe 30 mm dekor sk scm	30 mm	15 mm	2,8 mm	6 m	6 m

**Dekorübersicht siehe Seite 54.**

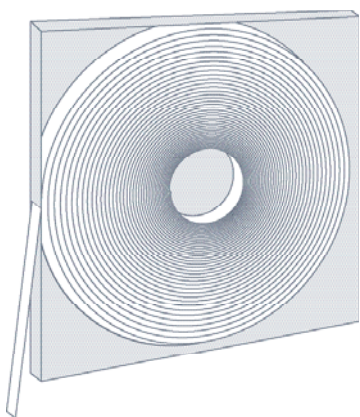
Auch weitere Artikel sind in dekor möglich. Bitte sprechen Sie uns dazu an.

Selbstklebende Flachleisten zur Anwendung im Innen- und Außenbereich in weiß.  
Verpackung als aufgerolltes Endlosmaterial im Schutzkarton. Die Unterseite ist mit einem Schaumklebeband versehen. Bitte beachten Sie dazu auch unsere Verarbeitungshinweise auf Seite 4.



### Flachleisten auf Rolle selbstklebend, weiß:

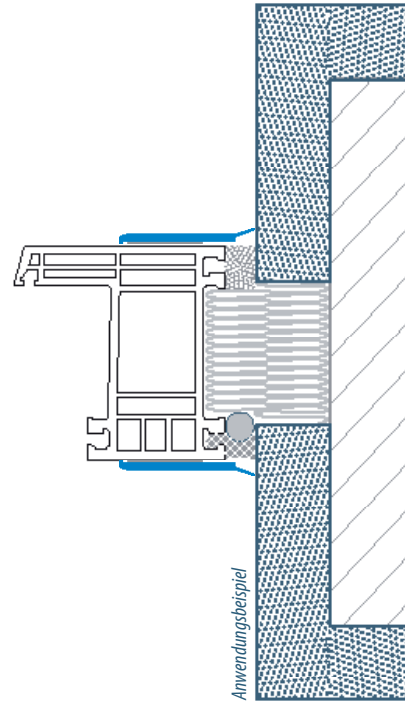
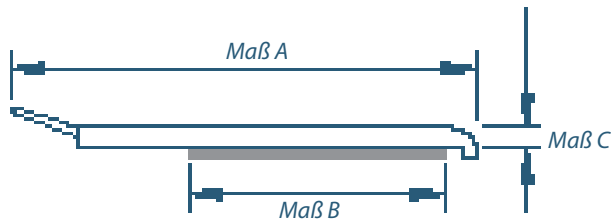
Artikel	Artikelbezeichnung	Maß A	Maß B	Maß c	Länge	Verpackung
35075	Flachleiste auf Rolle weiß 20 sk scm	20 mm	12 mm	1,1 mm	150 m	150 m
35076	Flachleiste auf Rolle weiß 30 sk scm	30 mm	12 mm	1,1 mm	150 m	150 m
35077	Flachleiste auf Rolle weiß 40 sk scm	40 mm	19 mm	1,1 mm	150 m	150 m
35078	Flachleiste auf Rolle weiß 50 sk scm	50 mm	19 mm	1,1 mm	150 m	150 m
35079	Flachleiste auf Rolle weiß 60 sk scm	60 mm	19 mm	1,1 mm	150 m	150 m



### Vorteile von Rollenware

- geringer Verschnitt
- leichter, einfacher Transport
- jeder Zeit geschützt

Selbstklebende Flachleisten zur Anwendung im Innen- und Außenbereich in weiß.  
 Durch die weiche Lippe werden auch unebene Laibungen optisch sauber abgedeckt.  
 Verpackung als aufgerolltes Endlosmaterial im Schutzkarton. Die Unterseite ist mit einem Schaumklebeband versehen. Bitte beachten Sie dazu auch unsere Verarbeitungshinweise auf Seite 4.

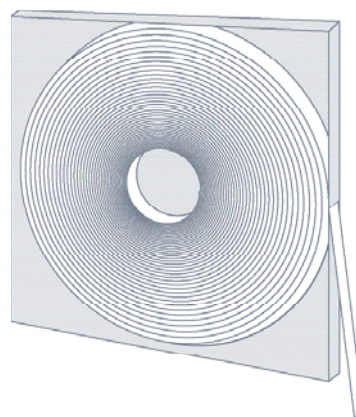


### Flachleisten mit Lippe auf Rolle selbstklebend, weiß:

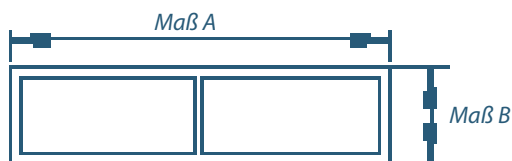
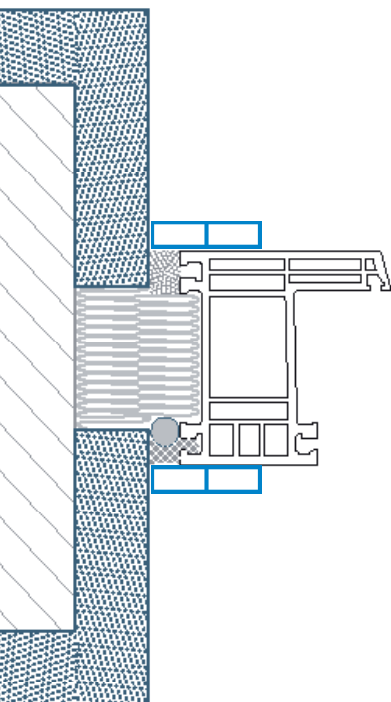
Artikel	Artikelbezeichnung	Maß A	Maß B	Maß C	Länge	Verpackung
35080	Flachleiste auf Rolle weiß mit Lippe 20 sk scm	20 mm	12 mm	1,1 mm	150 m	150 m
35081	Flachleiste auf Rolle weiß mit Lippe 30 sk scm	30 mm	12 mm	1,1 mm	150 m	150 m
35082	Flachleiste auf Rolle weiß mit Lippe 40 sk scm	40 mm	19 mm	1,1 mm	150 m	150 m
35083	Flachleiste auf Rolle weiß mit Lippe 50 sk scm	50 mm	19 mm	1,1 mm	150 m	150 m
35084	Flachleiste auf Rolle weiß mit Lippe 60 sk scm	60 mm	19 mm	1,1 mm	150 m	150 m

### Vorteile von Rollenware

- geringer Verschnitt
- leichter, einfacher Transport
- jeder Zeit geschützt



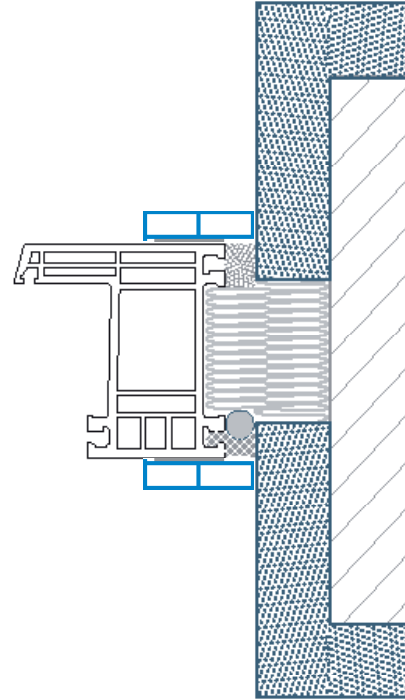
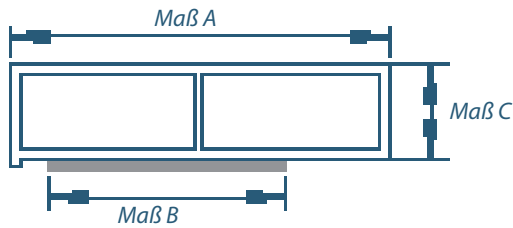
Hohlkammerleisten zur Anwendung im Innen- und Außenbereich in weiß. Die Unterseiten sind jeweils gerieft, um eine optimale Verarbeitung bei Kaltverschweißung zu gewährleisten. Zum Schutz vor Kratzern und Verschmutzungen im Folienschlauch verpackt.



### Kammerleisten 7mm, weiß:

Artikel	Artikelbezeichnung	Maß A	Maß B	Länge	Verpackung
36188	Kammerleiste 15x7 mm weiß	15 mm	7 mm	6 m	60 m
36189	Kammerleiste 25x7 mm weiß	25 mm	7 mm	6 m	60 m
36190	Kammerleiste 35x7 mm weiß	35 mm	7 mm	6 m	60 m
36191	Kammerleiste 45x7 mm weiß	45 mm	7 mm	6 m	60 m
36192	Kammerleiste 60x7 mm weiß	60 mm	7 mm	6 m	60 m
36193	Kammerleiste 80x7 mm weiß	80 mm	7 mm	6 m	60 m
36194	Kammerleiste 100x7 mm weiß	100 mm	7 mm	6 m	60 m

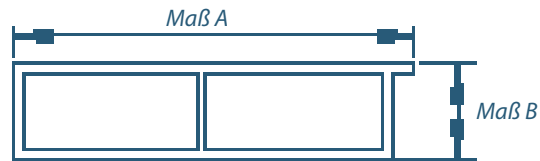
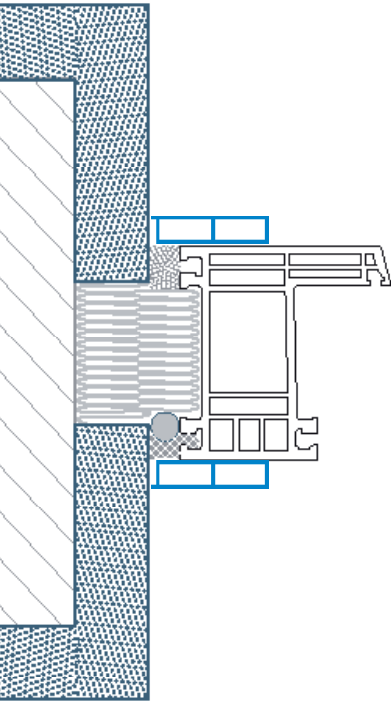
Selbstklebende Hohlkammerleisten zur Anwendung im Innen- und Außenbereich in weiß. Die Unterseite ist mit einem Schaumklebeband versehen. Bitte beachten Sie dazu auch unsere Verarbeitungshinweise auf Seite 4. Zum Schutz vor Kratzern und Verschmutzungen im Folienschlauch verpackt.



### Kammerleisten 7mm selbstklebend, weiß:

Artikel	Artikelbezeichnung	Maß A	Maß B	Maß c	Länge	Verpackung
36195	Kammerleiste 15x7 mm weiß sk scm	15 mm	12 mm	7 mm	6 m	60 m
36196	Kammerleiste 25x7 mm weiß sk scm	25 mm	15 mm	7 mm	6 m	60 m
36197	Kammerleiste 35x7 mm weiß sk scm	35 mm	15 mm	7 mm	6 m	60 m
36198	Kammerleiste 45x7 mm weiß sk scm	45 mm	19 mm	7 mm	6 m	60 m
36199	Kammerleiste 60x7 mm weiß sk scm	60 mm	19 mm	7 mm	6 m	60 m
36200	Kammerleiste 80x7 mm weiß sk scm	80 mm	19 mm	7 mm	6 m	60 m
36201	Kammerleiste 100x7 mm weiß sk scm	100 mm	25 mm	7 mm	6 m	60 m

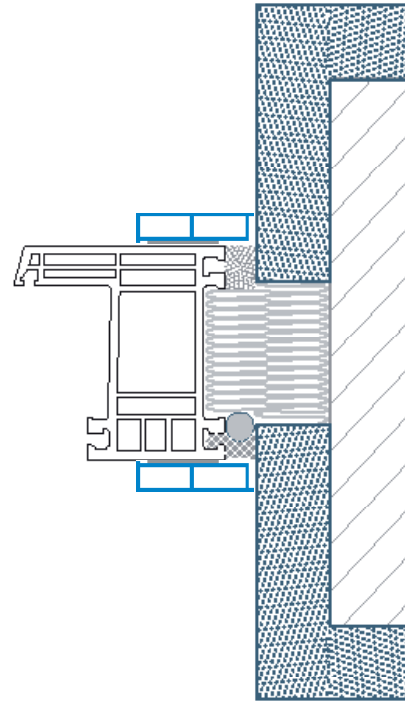
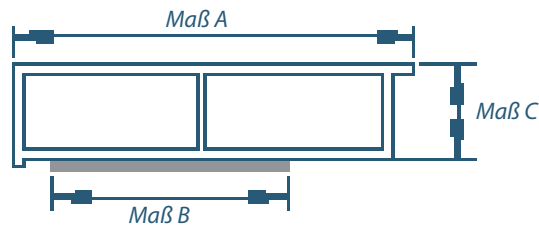
Hohlkammerleisten mit Nase zur Anwendung im Innen- und Außenbereich in weiß. Die Unterseiten sind jeweils gerieft, um eine optimale Verarbeitung bei Kaltverschweißung zu gewährleisten. Zum Schutz vor Kratzern und Verschmutzungen im Folienschlauch verpackt.



### Kammerleisten 7mm mit Nase, weiß:

Artikel	Artikelbezeichnung	Maß A	Maß B	Länge	Verpackung
36207	Kammerleiste 20x7 mm weiß mit Nase	20 mm	7 mm	6 m	60 m
36208	Kammerleiste 30x7 mm weiß mit Nase	30 mm	7 mm	6 m	60 m
36209	Kammerleiste 40x7 mm weiß mit Nase	40 mm	7 mm	6 m	60 m
36210	Kammerleiste 50x7 mm weiß mit Nase	50 mm	7 mm	6 m	60 m

Selbstklebende Hohlkammerleisten mit Nase zur Anwendung im Innen- und Außenbereich in weiß und dekor. Die Unterseite ist mit einem Schaumklebeband versehen. Bitte beachten Sie dazu auch unsere Verarbeitungshinweise auf Seite 4. Zum Schutz vor Kratzern und Verschmutzungen im Folienschlauch verpackt.



### Kammerleisten 7mm selbstklebend, mit Nase, weiß:

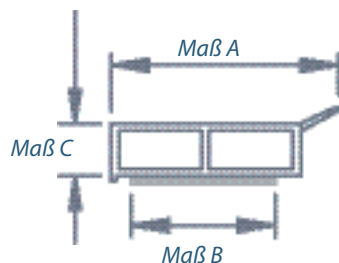
Artikel	Artikelbezeichnung	Maß A	Maß B	Maß c	Länge	Verpackung
36202	Kammerleiste 20x7 mm weiß mit Nase sk scm	20 mm	12 mm	7 mm	6 m	60 m
36203	Kammerleiste 30x7 mm weiß mit Nase sk scm	30 mm	15 mm	7 mm	6 m	60 m
36204	Kammerleiste 40x7 mm weiß mit Nase sk scm	40 mm	15 mm	7 mm	6 m	60 m
36205	Kammerleiste 50x7 mm weiß mit Nase sk scm	50 mm	19 mm	7 mm	6 m	60 m
35120	Kammerleiste 60x7 mm weiß mit Nase sk scm	60 mm	19 mm	7 mm	6 m	60 m
36041	Kammerleiste 70x7 mm weiß mit Nase sk scm	70 mm	19 mm	7 mm	6 m	60 m
35122	Kammerleiste 80x7 mm weiß mit Nase sk scm	80 mm	19 mm	7 mm	6 m	60 m

### Kammerleisten 7mm selbstklebend, mit Nase, dekor:

Artikel	Artikelbezeichnung	Maß A	Maß B	Maß C	Länge	Verpackung
diverse	Kammerleiste 30x7 mm dekor mit Nase sk scm	30 mm	15 mm	7 mm	6 m	6 m
diverse	Kammerleiste 50x7 mm dekor mit Nase sk scm	50 mm	19 mm	7 mm	6 m	6 m

**Dekorübersicht siehe Seite 55.**

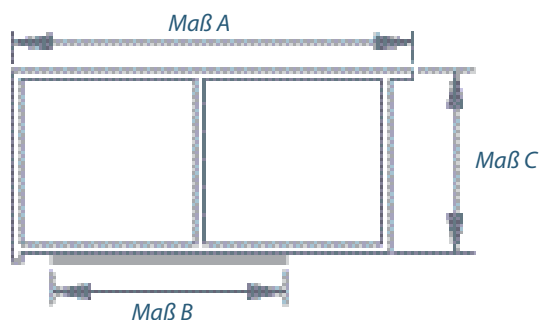
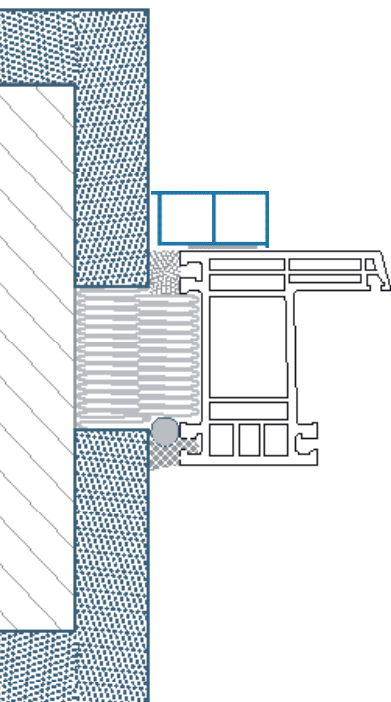
Auch weitere Artikel sind in dekor möglich. Bitte sprechen Sie uns dazu an.



### Kammerleisten 7mm selbstklebend, mit Lippe, weiß:

Artikel	Artikelbezeichnung	Maß A	Maß B	Maß C	Länge	Verpackung
16744	Kammerleiste 30x7 mm mit Lippe weiß sk scm	30 mm	19 mm	7 mm	6 m	60 m

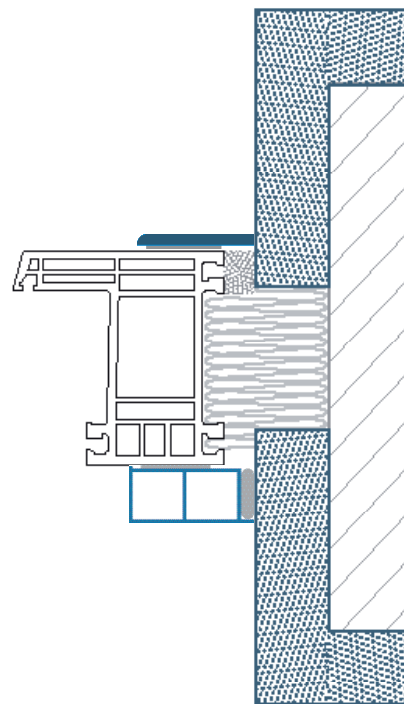
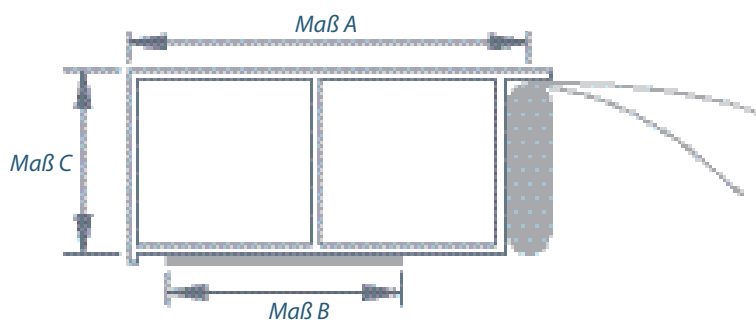
Selbstklebende Hohlkammerleisten mit Nase zur Anwendung im Innen- und Außenbereich in weiß. Die Unterseite ist mit einem Schaumklebeband versehen. Bitte beachten Sie dazu auch unsere Verarbeitungshinweise auf Seite 4. Zum Schutz vor Kratzern und Verschmutzungen im Folienschlauch verpackt.



### Kammerleisten 15mm selbstklebend, mit Nase, weiß:

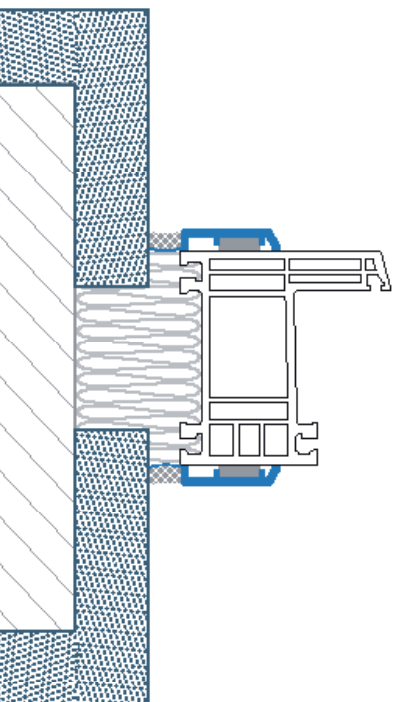
Artikel	Artikelbezeichnung	Maß A	Maß B	Maß C	Länge	Verpackung
27481	Kammerleiste 17x15 mm weiß sk scm	17 mm	9 mm	15 mm	6 m	60 m
27482	Kammerleiste 30x15 mm weiß sk scm	30 mm	19 mm	15 mm	6 m	60 m
27483	Kammerleiste 40x15 mm weiß sk scm	40 mm	19 mm	15 mm	6 m	60 m
27484	Kammerleiste 60x15 mm weiß sk scm	60 mm	19 mm	15 mm	6 m	60 m

Selbstklebende Hohlkammerleisten mit integriertem, in Folie eingnähten illbruck-Kompri-band für die RAL-gerechte Montage im Innenbereich. Das Profil wird wie gewohnt auf den Blendrahmen verklebt, anschließend kann die überstehende PE-Folie abgerissen werden. Daraufhin beginnt das Band in der Fuge zu expandieren und dichtet schließlich nach innen luftdicht ab. Bitte beachten Sie dazu auch unsere Verarbeitungshinweise auf Seite 4. Zum Schutz vor Kratzern und Verschmutzungen im Folienschlauch verpackt.

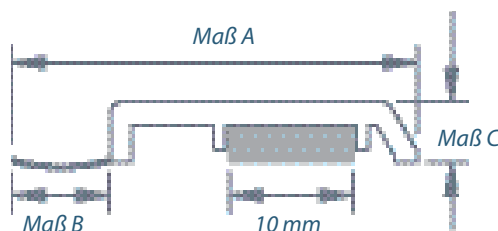


### Komribandleisten 15mm selbstklebend, weiß:

Artikel	Artikelbezeichnung	Maß A	Maß B	Maß c	Länge	Verpackung
28161	Komribandleiste 17x15 mm weiß	17 mm	9 mm	15 mm	6 m	60 m
28162	Komribandleiste 30x15 mm weiß	30 mm	19 mm	15 mm	6 m	60 m
28163	Komribandleiste 40x15 mm weiß	40 mm	19 mm	15 mm	6 m	60 m
28166	Komribandleiste 60x15 mm weiß	60 mm	19 mm	15 mm	6 m	60 m



Selbstklebende Renovierungsdichtleisten zur Anwendung im Innen- und Außenbereich in weiß. Durch die Geometrie der Renovierungsdichtleisten ergibt sich nach dem Anbringen am Fenster eine gleichmäßige Versiegelungsnut. Dabei übernimmt die weiche Lippe die Funktion einer Hinterfüllschnur. Je nach Anwendung innen oder außen erfolgt die Versiegelung mit einem geeigneten Dichtstoff (z. B. Acryl / Silikon). Das besonders dicke Schaumklebeband auf der Unterseite kann auch große Bauteilbewegungen aufnehmen. Damit können evtl. Putzabrisse an der Fuge weitestgehend vermieden werden. Bitte beachten Sie dazu auch unsere Verarbeitungshinweise auf Seite 4. Zum Schutz vor Kratzern und Verschmutzungen im Schutzkarton verpackt.

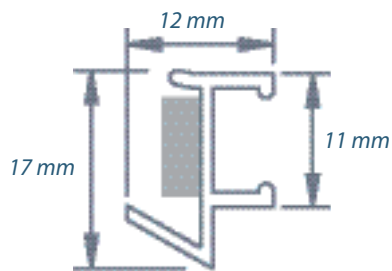


### Renovierungsdichtleisten, weiß:

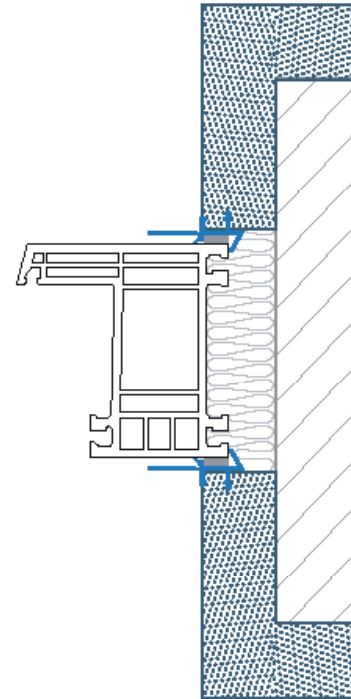
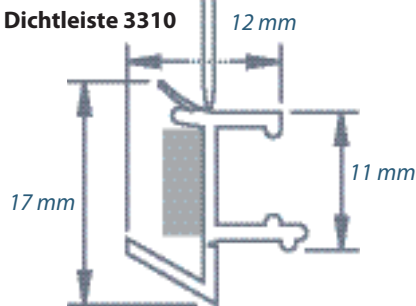
Artikel	Artikelbezeichnung	Maß A	Maß B	Maß c	Länge	Verpackung
27490	Renovierungsdichtleiste 25 mm weiß	28 mm	8 mm	5 mm	2,5 m	100 m
27492	Renovierungsdichtleiste 30 mm weiß	33 mm	8 mm	5 mm	2,5 m	100 m
27494	Renovierungsdichtleiste 35 mm weiß	38 mm	8 mm	5 mm	2,5 m	100 m

Diese Neubaudichtleisten werden verwendet, um die innere und äußere Anschlussfuge zwischen Fenster und Mauerwerk abzudichten. Dabei werden die aktuellen Anforderungen sowohl nach ENEC als auch nach RAL (innen dichter als außen) eingehalten. Der Einsatz beschränkt sich konstruktionsbedingt auf Anschlüsse, die später überputzt werden. Dank des neuartigen Dichtbandes mit einem temperaturabhängigen, variablen SD-Wert können die Neubaudichtleisten für die innere und für die äußere Abdichtung verwendet werden. Eine Bauteilprüfung des ift Rosenheim zur Luftdichtheit und Schlagregendichtheit liegt vor. Verarbeitungshinweise liegen jeder Lieferung bei. Zum Schutz vor Kratzern und Verschmutzungen im Schutzkarton verpackt.

Dichtleiste 1711



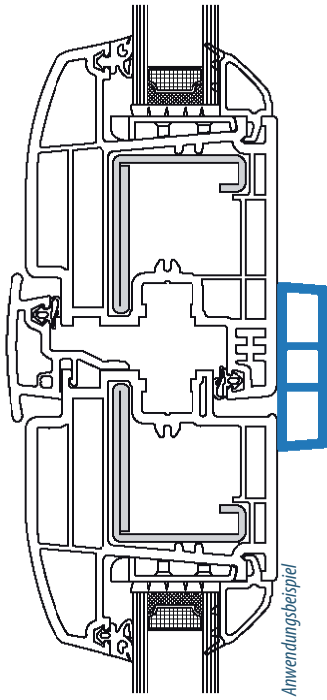
Dichtleiste 3310



**Neubaudichtleisten:**

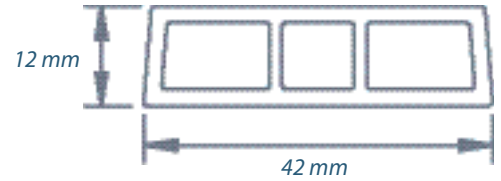
Artikel	Artikelbezeichnung	Länge	Verpackung
12901	Dichtleiste 1711 weiß	2,5 m	100 m
12900	Dichtleiste 3310 weiß	2,5 m	100 m

Vielseitig einsetzbare Mehrweckleisten in weiß, z. B. verwendbar als Verkleidungsprofile, Schlagleisten usw. Zum Schutz vor Kratzern und Verschmutzungen im Folienschlauch verpackt.

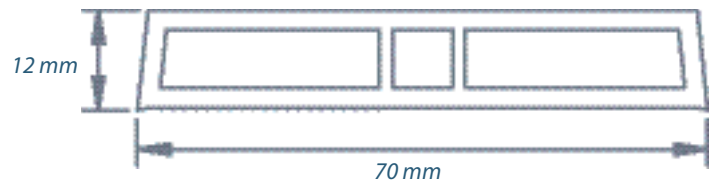


Anwendungsbeispiel

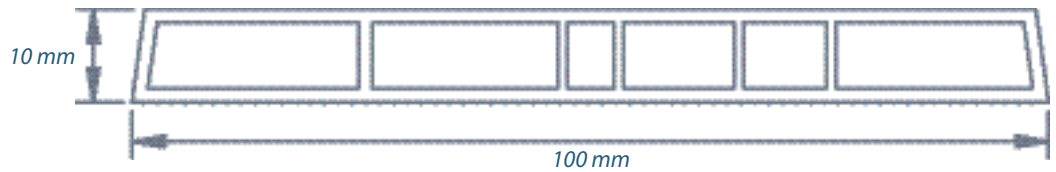
**Schlagleiste 4212 weiß**



**Schlagleiste 7012 weiß**



**Mehrweckleiste 1000 weiß**

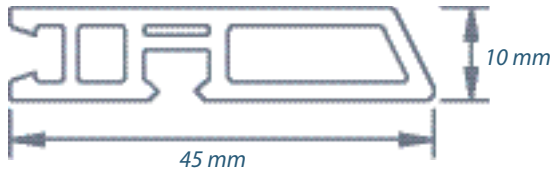


**Mehrweckleisten, weiß:**

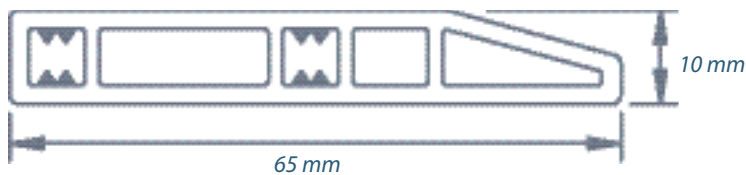
Artikel	Artikelbezeichnung	Länge	Verpackung
17540	Schlagleiste 4212, weiß	6 m	60 m
17720	Schlagleiste 7012, weiß	6 m	60 m
17752	Mehrweckleiste 1000, weiß	6 m	60 m

Vielseitig einsetzbare Mehrzweckleisten in weiß, z. B. verwendbar als Verkleidungsprofile, Traversen usw. Zum Schutz vor Kratzern und Verschmutzungen im Folienschlauch verpackt.

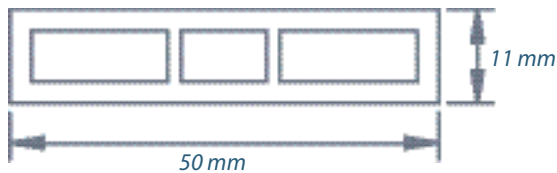
**Mehrzweckleiste 4510 weiß**



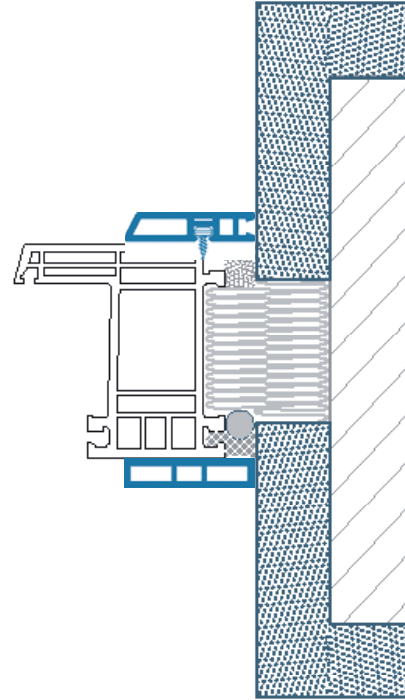
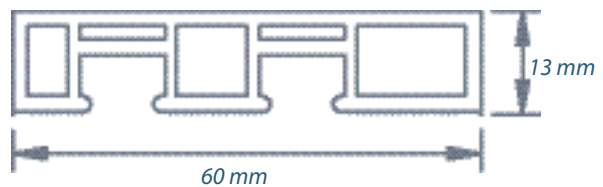
**Mehrzweckleiste 6510 weiß**



**Mehrzweckleiste 5012 weiß**



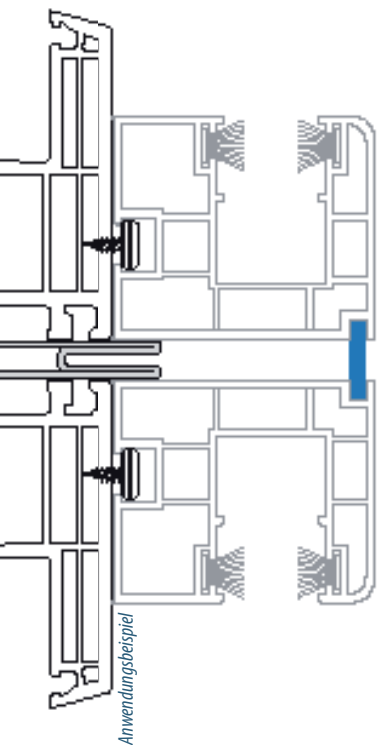
**Mehrzweckleiste 6013 weiß**



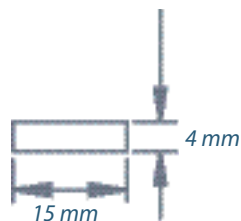
**Mehrzweckleisten, weiß:**

Artikel	Artikelbezeichnung	Länge	Verpackung
17542	Mehrzweckleiste 4510, weiß	6 m	60 m
17548	Mehrzweckleiste 6510, weiß	6 m	60 m
17544	Mehrzweckleiste 5012, weiß	6 m	60 m
17546	Mehrzweckleiste 6013, weiß	6 m	60 m

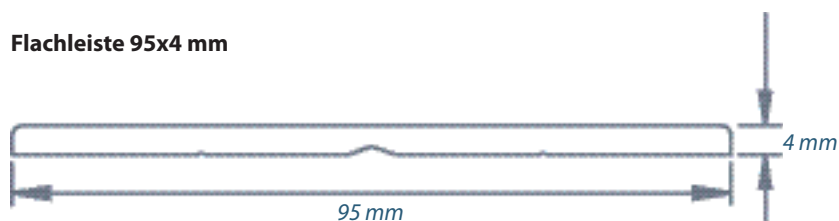
Flachleisten für verschiedene Anwendungen im Innen- und Außenbereich in weiß.  
Zum Schutz vor Kratzern und Verschmutzungen im Folienschlauch verpackt.



**Flachleiste 15x4 mm**



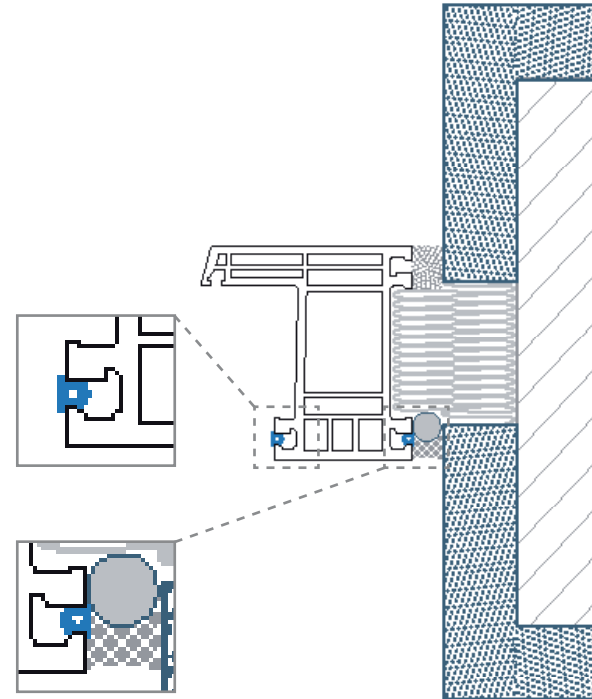
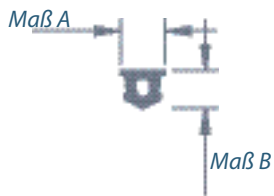
**Flachleiste 95x4 mm**



**Flachleisten Sonderform, weiß:**

Artikel	Artikelbezeichnung	Länge	Verpackung
17246	Flachleiste 15x4 mm weiß	6 m	60 m
17296	Flachleiste 95x4 mm mit Riefen weiß	6 m	60 m

Nutabdichtungen auf Spule, passend für verschiedene Systeme.  
Einsetzbar zum Beispiel zur Abdeckung der äußeren Beschlagsnut.  
Als Endlosmaterial auf Spule verpackt.



**Nutabdichtungen auf Spule:**

Artikel	Artikelbezeichnung	passend für System	Maß A	Maß B	Länge	Verpackung
31653	Nutabdichtung 4 mm weiß	Aluplast; Brüggmann; KBE; Kömmerling; Rehau; Salamander; Schüco; Trocal; Veka	4 mm	5 mm	350 m	350 m
31654	Nutabdichtung 4 mm braun	Aluplast; Brüggmann; KBE; Kömmerling; Rehau; Salamander; Schüco; Trocal; Veka	4 mm	5 mm	350 m	350 m
31655	Nutabdichtung 6 mm weiß	Gealan; Inoutic	6 mm	5 mm	350 m	350 m
31656	Nutabdichtung 6 mm braun	Gealan; Inoutic	6 mm	5 mm	350 m	350 m

Gleichschenklige und ungleichschenklige 90° Winkelprofile zur Abdeckung von Fugen oder Eckverbindungen in weiß. Zum Schutz vor Kratzern und Verschmutzungen im Folienschlauch verpackt.



### Winkelprofile 90°, weiß:

Artikel	Artikelbezeichnung	Maß A	Maß B	Maß C	Länge	Verpackung
25413	Winkel 100x100x2,5 mm weiß	100 mm	100 mm	2,5 mm	6 m	30 m
25417	Winkel 100x70x2,5 mm weiß	100 mm	70 mm	2,5 mm	6 m	60 m
35759	Winkel 100x50x2,5 mm weiß	100 mm	50 mm	2,5 mm	6 m	60 m
17918	Winkel 80x30x3 mm weiß	80 mm	30 mm	3,0 mm	6 m	60 m
17916	Winkel 75x25x1,8 mm weiß	75 mm	25 mm	1,8 mm	6 m	60 m
33838	Winkel 70x30x2,5 mm weiß	70 mm	30 mm	2,5 mm	6 m	60 m
33839	Winkel 65x20x2,5 mm weiß	65 mm	20 mm	2,5 mm	6 m	60 m
17914	Winkel 65x20x1,5 mm weiß	65 mm	20 mm	1,5 mm	6 m	60 m
25418	Winkel 60x60x2,5 mm weiß	60 mm	60 mm	2,5 mm	6 m	60 m
17908	Winkel 60x40x4 mm weiß	60 mm	40 mm	4 mm	6 m	60 m
33840	Winkel 60x40x2,5 mm weiß	60 mm	40 mm	2,5 mm	6 m	60 m
17906	Winkel 60x30x2 mm weiß	60 mm	30 mm	2,0 mm	6 m	60 m
17904	Winkel 60x20x3 mm weiß	60 mm	20 mm	3,0 mm	6 m	60 m
25419	Winkel 50x50x2,5 mm weiß	50 mm	50 mm	2,5 mm	6 m	60 m
33837	Winkel 50x30x2,5 mm weiß	50 mm	30 mm	2,5 mm	6 m	60 m
17900	Winkel 50x15x3 mm weiß	50 mm	15 mm	3,0 mm	6 m	60 m
25420	Winkel 40x40x2,5 mm weiß	40 mm	40 mm	2,5 mm	6 m	60 m
17898	Winkel 40x30x3 mm weiß	40 mm	30 mm	3,0 mm	6 m	60 m
35130	Winkel 40x20x2,5 mm weiß	40 mm	20 mm	2,5 mm	6 m	60 m
17892	Winkel 40x20x2 mm weiß	40 mm	20 mm	2,0 mm	6 m	60 m
36044	Winkel 35x35x2,5 mm weiß	35 mm	35 mm	2,5 mm	6 m	60 m
35129	Winkel 30x30x2,5 mm weiß	30 mm	30 mm	2,5 mm	6 m	60 m
17886	Winkel 30x30x2 mm weiß	30 mm	30 mm	2,0 mm	6 m	60 m
36045	Winkel 30x20x2,5 mm weiß	30 mm	20 mm	2,5 mm	6 m	60 m
17882	Winkel 30x15x2 mm weiß	30 mm	15 mm	2,0 mm	6 m	60 m
36046	Winkel 25x25x2,5 mm weiß	25 mm	25 mm	2,5 mm	6 m	60 m
36047	Winkel 20x20x2,5 mm weiß	20 mm	20 mm	2,5 mm	6 m	60 m
17876	Winkel 17x7,5x2,5 mm weiß	17 mm	7,5 mm	2,5 mm	6 m	60 m

Ungleichschenklige 90 ° Winkelprofile mit Verzahnungsriefen auf der Innenseite.  
Geeignet zur Abdeckung von Fugen oder Eckverbindungen in Verbindung mit Aufnahme-  
profilen. Zum Schutz vor Kratzern und Verschmutzungen im Folienschlauch verpackt.



### Verkleidungswinkel, weiß:

Artikel	Artikelbezeichnung	Maß A	Maß B	Maß c	Länge	Verpackung
17924	Verkleidungswinkel 80x60 mm weiß	80 mm	60 mm	2,5 mm	6 m	60 m
17922	Verkleidungswinkel 60x30 mm weiß	60 mm	30 mm	2,5 mm	6 m	60 m

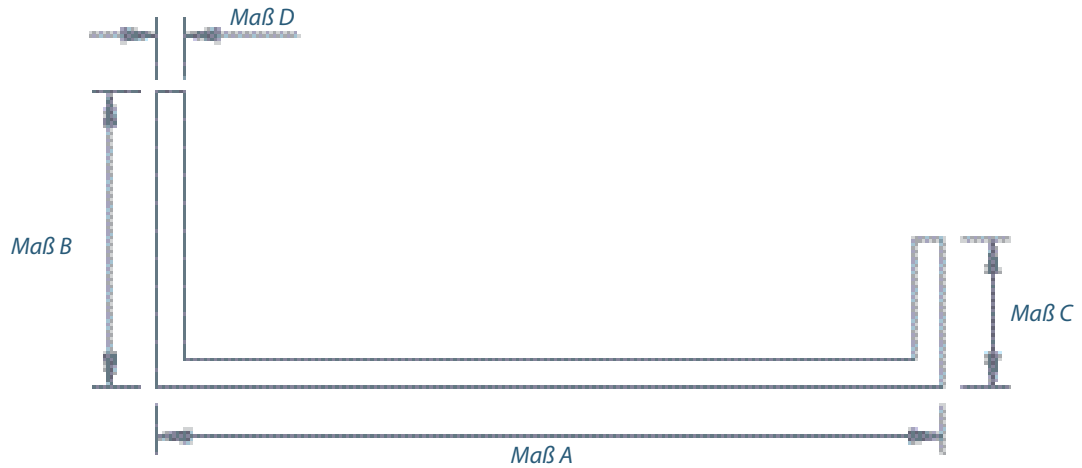
### Verkleidungswinkel, dekor:

Artikel	Artikelbezeichnung	Maß A	Maß B	Maß C	Länge	Verpackung
diverse	Verkleidungswinkel 80x60 mm dekor	80 mm	60 mm	2,5 mm	6 m	60 m
diverse	Verkleidungswinkel 60x30 mm dekor	60 mm	30 mm	2,5 mm	6 m	60 m

### Dekorübersicht siehe Seite 55.

Auch weitere Artikel sind in dekor möglich. Bitte sprechen Sie uns dazu an.

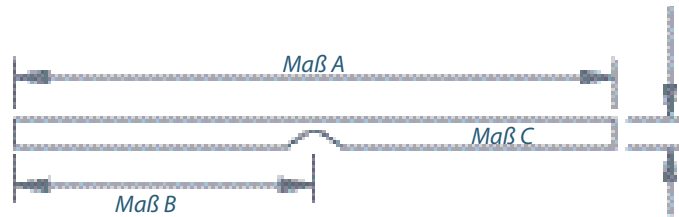
U-Profile in weiß für verschiedene Konstruktionsanwendungen. Zum Schutz vor Kratzern und Verschmutzungen im Folienschlauch verpackt.



### U-Winkel, weiß:

Artikel	Artikelbezeichnung	Maß A	Maß B	Maß C	Maß D	Länge	Verpackung
17926	U-Winkel 110x55x10x3 mm weiß	110 mm	55 mm	10 mm	3,0 mm	6 m	60 m
17930	U-Winkel 80x30x15x3 mm weiß	80 mm	30 mm	15 mm	3,0 mm	6 m	60 m
17928	U-Winkel 80x10x10x3 mm weiß	80 mm	10 mm	10 mm	3,0 mm	6 m	60 m
17934	U-Winkel 40x25x15x2,8 mm weiß	25 mm	40 mm	15 mm	2,8 mm	6 m	60 m

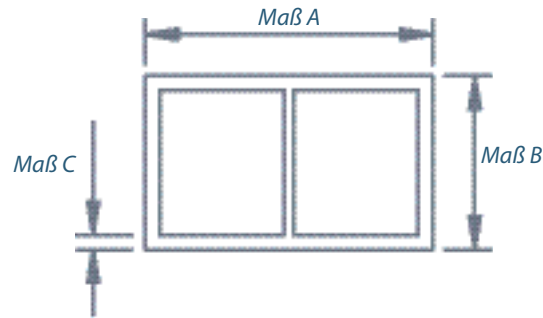
Gleichschenklige flexible Knickwinkelprofile zur Abdeckung von Fugen oder Eckverbindungen in weiß. Zum Schutz vor Kratzern und Verschmutzungen im Folienschlauch verpackt.



### Knickwinkelprofile, weiß:

Artikel	Artikelbezeichnung	Maß A	Maß B	Maß C	Länge	Verpackung
27525	Knickwinkel 20/20 weiß	40 mm	20 mm	3,0 mm	6 m	60 m
27526	Knickwinkel 32/32 weiß	64 mm	32 mm	3,0 mm	6 m	60 m
27527	Knickwinkel 45/45 weiß	90 mm	45 mm	3,0 mm	6 m	60 m
27528	Knickwinkel 64/64 weiß	128 mm	64 mm	3,0 mm	6 m	60 m
27529	Knickwinkel 80/80 weiß	160 mm	80 mm	3,0 mm	6 m	60 m

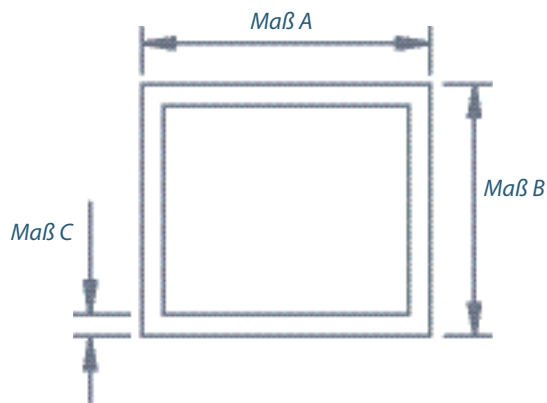
Vierkantröhre in weiß für verschiedene Konstruktionsanwendungen.  
Zum Schutz vor Kratzern und Verschmutzungen im Folienschlauch verpackt.



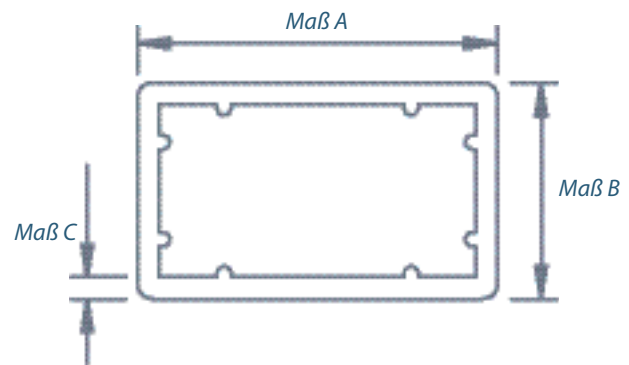
### Rohrprofile, weiß:

Artikel	Artikelbezeichnung	Maß A	Maß B	Maß C	Länge	Verpackung
17536	Rohr 2440 weiß	40 mm	24 mm	2,2 mm	6 m	60 m
36051	Rohr 2624 weiß	26 mm	24 mm	2,0 mm	6 m	60 m
36052	Rohr 3028 weiß	30 mm	28 mm	2,0 mm	6 m	60 m
17710	Rohr 3420 weiß	34 mm	20 mm	2,0 mm	6 m	60 m
36053	Rohr 3432 weiß	34 mm	32 mm	2,0 mm	6 m	60 m
17712	Rohr 3515 weiß	35 mm	15 mm	1,8 mm	6 m	60 m
36054	Rohr 4240 weiß	42 mm	40 mm	2,0 mm	6 m	60 m

### Rohr 4035



### Rohr 5030

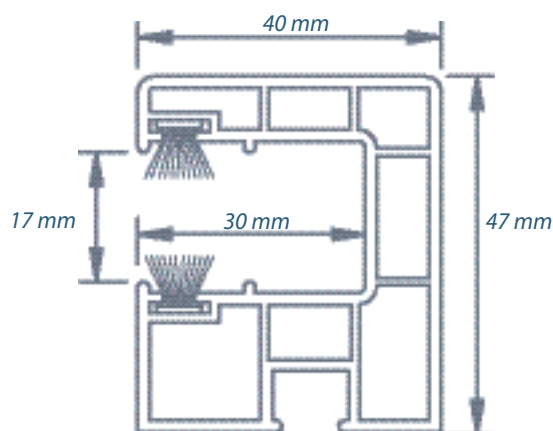


### Rohrprofile, weiß:

Artikel	Artikelbezeichnung	Maß A	Maß B	Maß C	Länge	Verpackung
27524	Rohr 4035 weiß	40 mm	35 mm	2,6 mm	6 m	60 m
17714	Rohr 5030 weiß	50 mm	30 mm	3,0 mm	6 m	60 m

Rohr 5030 passend für Armierung 40x20 mm.

Rolladenführungsschiene Maxi für den Neubaubereich. Ausführung mit oder ohne Bürstendichtungen innen und außen. Das Profil ist durch entsprechende Wandstärken und zusätzliche Stege im Kammerbereich äußerst stabil. Die Befestigung am Blendrahmen erfolgt an der Nut mittels Nippelschrauben (siehe Zubehör Seite 38). Für den Fall einer Befestigung mittels Verklebung ist die Befestigungsseite gerieft, um eine optimale Haftung des Klebstoffes zu gewährleisten. Die Schiene kann auch als umlaufende Verblendung (Zarge) eingesetzt werden. Verpackung bundweise im Folienschlauch oder palettenweise.



### Rolladenführungsschiene RFD-4, weiß:

Artikel	Artikelbezeichnung	Bürste	Länge	Verpackung	Palette
17638	Rolladenführungsschiene RFD-4 weiß	ohne	6 m	60 m	1.056 m
17964	Rolladenführungsschiene RFD-4 weiß	2 x schwarz	6 m	60 m	1.056 m
17962	Rolladenführungsschiene RFD-4 weiß	2 x grau	6 m	60 m	1.056 m

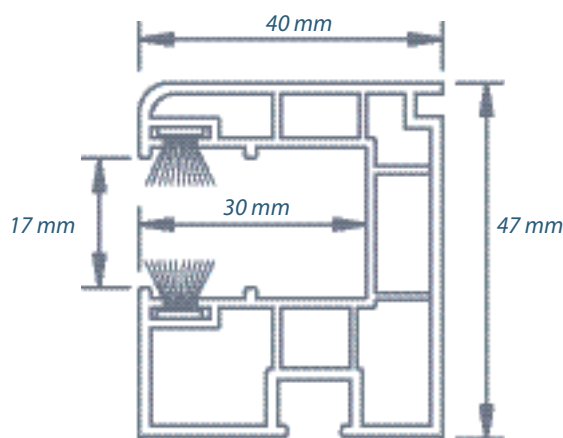
### Rolladenführungsschiene RFD-4, dekor:

Artikel	Artikelbezeichnung	Bürste	Länge	Verpackung	Palette
diverse	Rolladenführungsschiene RFD-4 dekor	2 x schwarz	6 m	24 m	1.056 m

### Dekorübersicht siehe Seite 56.

Auch weitere Artikel sind in dekor möglich. Bitte sprechen Sie uns dazu an.

Rolladenführungsschiene Maxi für den Neubaubereich, optisch passend zu Softline-Systemen durch 5°-Abrundung der Außenkante. Ausführung mit oder ohne Bürstendichtungen innen und außen. Das Profil ist durch entsprechende Wandstärken und zusätzliche Stege im Kammerbereich äußerst stabil. Die Befestigung am Blendrahmen erfolgt an der Nut mittels Nippelschrauben (siehe Zubehör Seite 38). Für den Fall einer Befestigung mittels Verklebung ist die Befestigungsseite gerieft, um eine optimale Haftung des Klebstoffes zu gewährleisten. Mit zusätzlicher Nut zur Kopplung. Verpackung bundweise im Folienschlauch oder palettenweise.



### Rolladenführungsschiene RFD-6, weiß:

Artikel	Artikelbezeichnung	Bürste	Länge	Verpackung	Palette
17640	Rolladenführungsschiene RFD-6 weiß	ohne	6 m	60 m	1.056 m
17968	Rolladenführungsschiene RFD-6 weiß	2 x schwarz	6 m	60 m	1.056 m
17966	Rolladenführungsschiene RFD-6 weiß	2 x grau	6 m	60 m	1.056 m

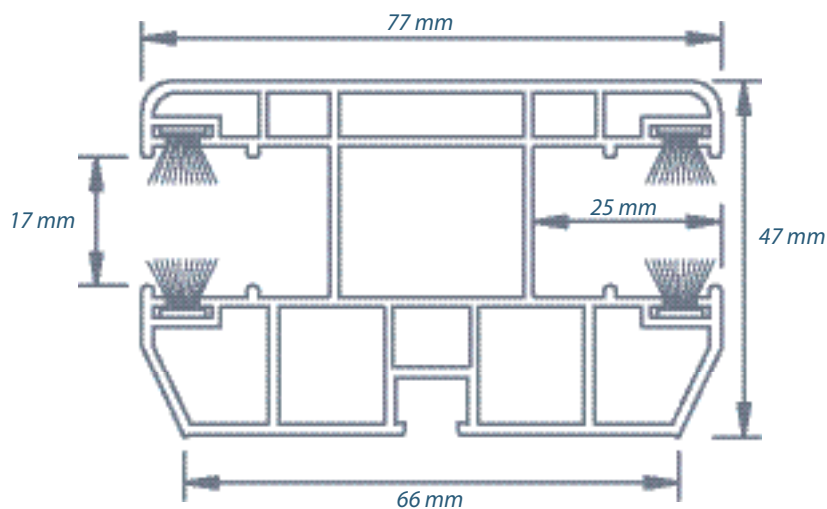
### Rolladenführungsschiene RFD-6, dekor:

Artikel	Artikelbezeichnung	Bürste	Länge	Verpackung	Palette
diverse	Rolladenführungsschiene RFD-6 dekor	2 x schwarz	6 m	24 m	1.056 m

**Dekorübersicht siehe Seite 56.**

Auch weitere Artikel sind in dekor möglich. Bitte sprechen Sie uns dazu an.

Doppelläufige Rolladenführungsschiene Maxi für den Neubaubereich, zur Befestigungsseite verjüngt zum Einsatz auch bei schmalen Pfosten. Ausführung mit oder ohne Bürstendichtungen innen und außen. Das Profil ist durch entsprechende Wandstärken und zusätzliche Stege im Kammerbereich äußerst stabil. Die Befestigung am Blendrahmen erfolgt an der Nut mittels Nippelschrauben (siehe Zubehör Seite 38). Verpackung bundweise im Folienschlauch oder palettenweise.



### Rolladenführungsschiene RFD-6.2, weiß:

Artikel	Artikelbezeichnung	Bürste	Länge	Verpackung
35826	Rolladenführungsschiene RFD-6.2 weiß	ohne	6 m	24 m
35827	Rolladenführungsschiene RFD-6.2 weiß	4 x schwarz	6 m	24 m
35828	Rolladenführungsschiene RFD-6.2 weiß	4 x grau	6 m	24 m

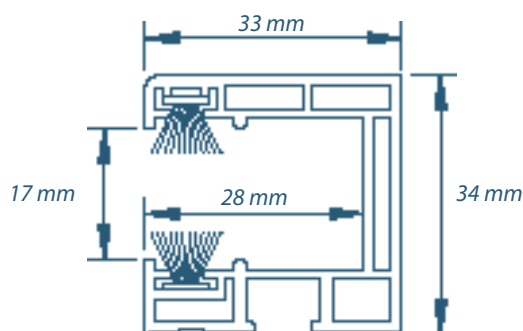
### Rolladenführungsschiene RFD-6.2, dekor:

Artikel	Artikelbezeichnung	Bürste	Länge	Verpackung
diverse	Rolladenführungsschiene RFD-6.2 dekor	4 x schwarz	6 m	12 m

### Dekorübersicht siehe Seite 56.

Auch weitere Artikel sind in dekor möglich. Bitte sprechen Sie uns dazu an.

Rolladenführungsschiene für den Altbaubereich bei schmalen Laibungen, Ausführung mit oder ohne Bürstendichtungen innen und außen. Das Profil ist durch entsprechende Wandstärken und zusätzliche Stege im Kammerbereich äußerst stabil. Die Befestigung am Blendrahmen erfolgt an der Nut mittels Nippelschrauben (siehe Zubehör Seite 38). Zum Schutz vor Kratzern und Verschmutzungen im Folienschlauch verpackt.



### Rolladenführungsschiene RFD-7, weiß:

Artikel	Artikelbezeichnung	Bürste	Länge	Verpackung
36055	Rolladenführungsschiene RFD-7 weiß	ohne	6 m	60 m
33847	Rolladenführungsschiene RFD-7 weiß	2 x schwarz	6 m	60 m
33849	Rolladenführungsschiene RFD-7 weiß	2 x grau	6 m	60 m

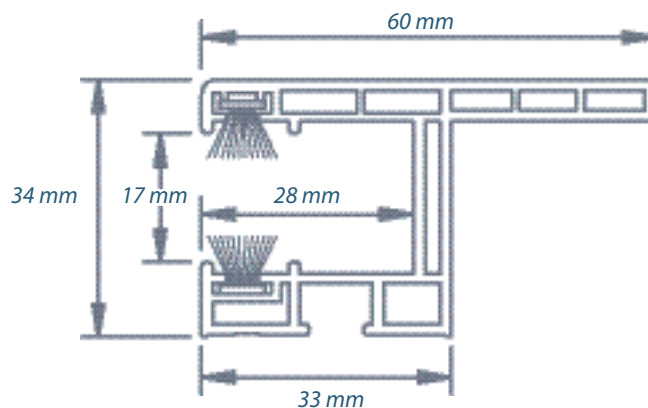
### Rolladenführungsschiene RFD-7, dekoriert:

Artikel	Artikelbezeichnung	Bürste	Länge	Verpackung
diverse	Rolladenführungsschiene RFD-7 dekoriert	2 x schwarz	6 m	24 m

**Dekorübersicht siehe Seite 56.**

*Auch weitere Artikel sind in dekoriert möglich. Bitte sprechen Sie uns dazu an.*

Rolladenführungsschiene für den Altbaubereich bei schmalen Laibungen, mit zusätzlicher Fahne. Ausführung mit oder ohne Bürstendichtungen innen und außen. Das Profil ist durch entsprechende Wandstärken und zusätzliche Stege im Kammerbereich äußerst stabil. Die Befestigung am Blendrahmen erfolgt an der Nut mittels Nippelschrauben (siehe Zubehör Seite 38). Zum Schutz vor Kratzern und Verschmutzungen im Folienschlauch verpackt.



### Rolladenführungsschiene RFD-8, weiß:

Artikel	Artikelbezeichnung	Bürste	Länge	Verpackung
27707	Rolladenführungsschiene RFD-8 weiß	ohne	6 m	60 m
27708	Rolladenführungsschiene RFD-8 weiß	2 x schwarz	6 m	60 m
27709	Rolladenführungsschiene RFD-8 weiß	2 x grau	6 m	60 m

### Rolladenführungsschiene RFD-8, dekor:

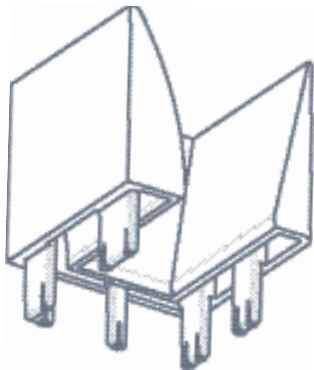
Artikel	Artikelbezeichnung	Bürste	Länge	Verpackung
diverse	Rolladenführungsschiene RFD-8 dekor	2 x schwarz	6 m	24 m

**Dekorübersicht siehe Seite 56.**

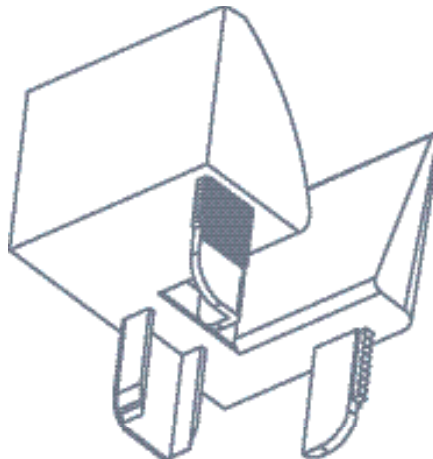
*Auch weitere Artikel sind in dekor möglich. Bitte sprechen Sie uns dazu an.*

Einlauftrichter, passend für Höku-Rolladenführungen. Im Schutzkarton verpackt.

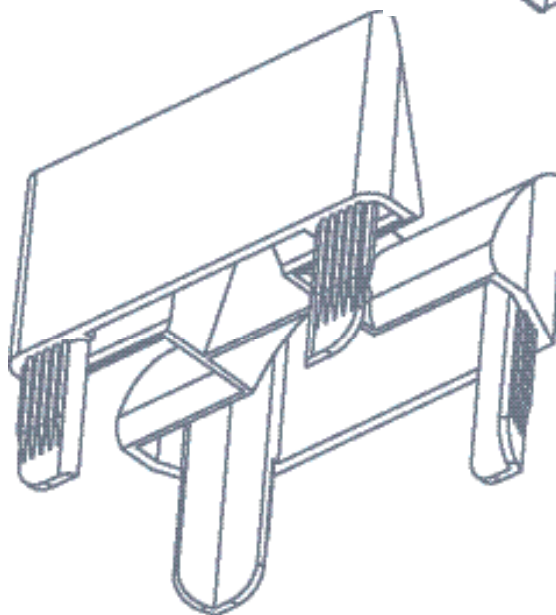
passend für RFD-7 & RFD-8



passend für RFD-4 & RFD-6



passend für RFD-6.2

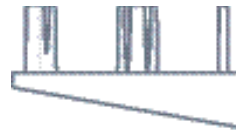
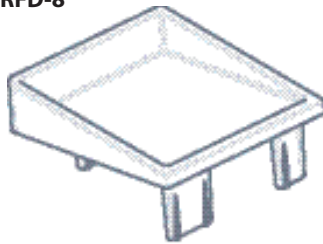


### Einlauftrichter:

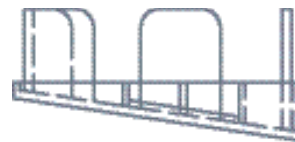
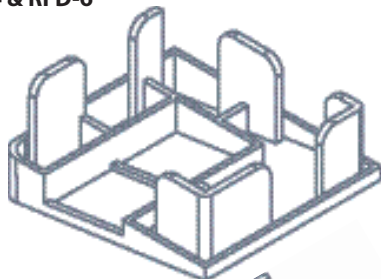
Artikel	Artikelbezeichnung	passend für	Farbe	Verpackung
27702	Rollladeneinlauftrichter weiß für RFD-7 & RFD-8	RFD-7 & RFD-8	weiß	50 Paar
27703	Rollladeneinlauftrichter braun für RFD-7 & RFD-8	RFD-7 & RFD-8	braun	50 Paar
16777	Rollladeneinlauftrichter weiß für RFD-4 & RFD-6	RFD-4 & RFD-6	weiß	50 Paar
16779	Rollladeneinlauftrichter braun für RFD-4 & RFD-6	RFD-4 & RFD-6	braun	50 Paar
35873	Rollladeneinlauftrichter weiß für RFD-6.2	RFD-6.2	weiß	50 Stück
35874	Rollladeneinlauftrichter braun für RFD-6.2	RFD-6.2	braun	50 Stück

Abschlusskappen, passend für Höku-Rolladenführungen. Durch Verwendung der Abschlusskappen entfällt der sonst übliche Schrägschnitt. Zudem wird das seitliche Eindringen von Wasser ins Mauerwerk vermieden. Im Schutzkarton verpackt.

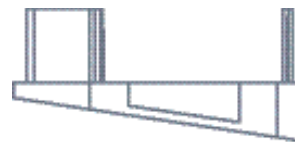
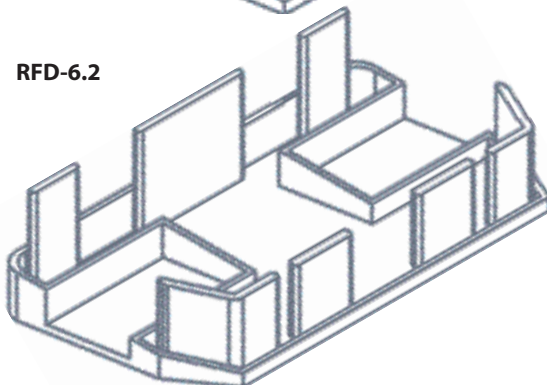
### RFD-7 & RFD-8



### RFD-4 & RFD-6



### RFD-6.2

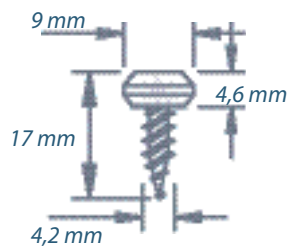


### Abschlusskappen:

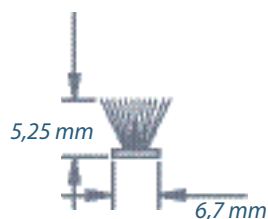
Artikel	Artikelbezeichnung	passend für	Farbe	Verpackung
27704	Abschlusskappen ASK weiß für RFD-7 & RFD-8	RFD-7 & RFD-8	weiß	50 Paar
27705	Abschlusskappen ASK braun für RFD-7 & RFD-8	RFD-7 & RFD-8	braun	50 Paar
16812	Abschlusskappen ASK weiß für RFD-4	RFD-4	weiß	50 Paar
16814	Abschlusskappen ASK braun für RFD-4	RFD-4	braun	50 Paar
16820	Abschlusskappen ASK weiß für RFD-6	RFD-6	weiß	50 Paar
16821	Abschlusskappen ASK braun für RFD-6	RFD-6	braun	50 Paar
35875	Abschlusskappen ASK weiß für RFD-6.2	RFD-6.2	weiß	50 Stück
35876	Abschlusskappen ASK braun für RFD-6.2	RFD-6.2	braun	50 Stück

Zubehörteile, passend für alle Höku-Rolladenführungen. Bürstendichtungen und Keder auf Spulen zum nachträglichen Einziehen, z. B. bei Lackierung der Rolladenführungen. Nippelschrauben sind im Schutzkarton verpackt.

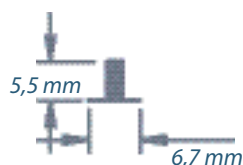
### Nippelschraube



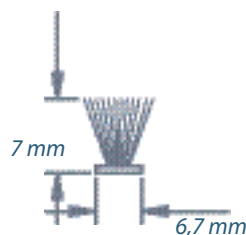
### Bürstendichtung 5,25 mm



### EPDM-Keder



### Bürstendichtung 7 mm

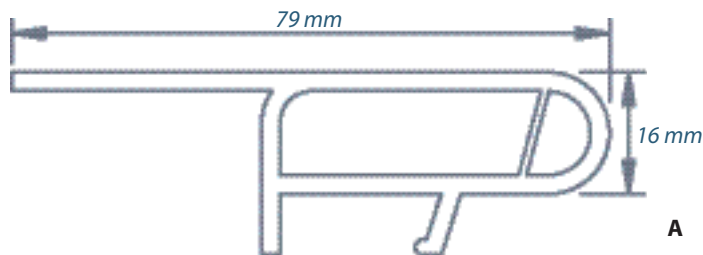


### Zubehörteile, passend für alle Höku-Rolladenführungen:

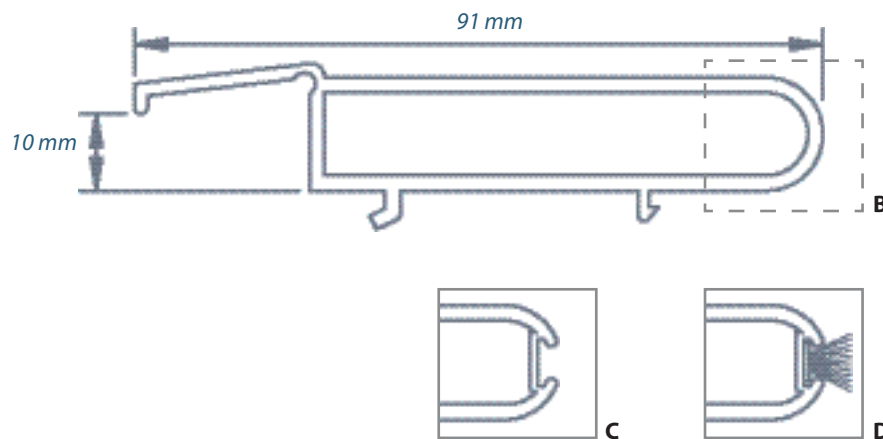
Artikel	Artikelbezeichnung	Farbe	Länge	Verpackung
16719	Nippelschrauben	stahl	-	1.000 Stück
16708	Bürstendichtung 5,25 mm grau	grau	375 m	375 m
16709	Bürstendichtung 5,25 mm schwarz	schwarz	375 m	375 m
16710	Bürstendichtung 7,0 mm grau	grau	225 m	225 m
16711	Bürstendichtung 7,0 mm schwarz	schwarz	225 m	225 m
36066	EPDM-Keder schwarz	schwarz	300 m	300 m

Abrollleisten RKL mit integrierter Kastendeckelaufnahme für verschiedene Systeme.  
Zum Schutz vor Kratzern und Verschmutzungen im Folienschlauch verpackt.

### Abrollleiste RKL 8315



### Abrollleiste RKL 9115

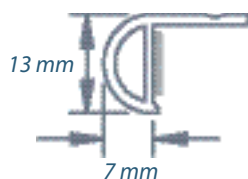


### Abrollleisten RKL:

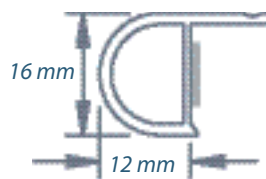
Artikel	Artikelbezeichnung	Abb.	passend für Systeme	Farbe	Bürstendichtung	Länge	Verpackung
17648	Abrollleiste RKL 8315 weiß	A	Kömmerling	weiß	ohne	6 m	30 m
17646	Abrollleiste RKL 8315 braun	A	Kömmerling	braun	ohne	6 m	30 m
17659	Abrollleiste RKL 9115 gA weiß	B	Inoutic	weiß	ohne	6 m	30 m
17656	Abrollleiste RKL 9115 weiß ohne Bürste	C	Inoutic	weiß	ohne	6 m	30 m
17657	Abrollleiste RKL 9115 weiß mit Bürste	D	Inoutic	weiß	7 mm	6 m	30 m
17650	Abrollleiste RKL 9115 braun ohne Bürste	C	Inoutic	braun	ohne	6 m	30 m
17651	Abrollleiste RKL 9115 braun mit Bürste	D	Inoutic	braun	7 mm	6 m	30 m

Abrollleisten für Alt- und Neubauanwendungen. Durch die Befestigung mittels Selbstklebeband passend für alle Systeme. Eine zusätzliche mechanische Fixierung ist durch die Schraubkanäle möglich. Zum Schutz vor Kratzern und Verschmutzungen im Folienschlauch verpackt.

**Abrollleiste 1913**



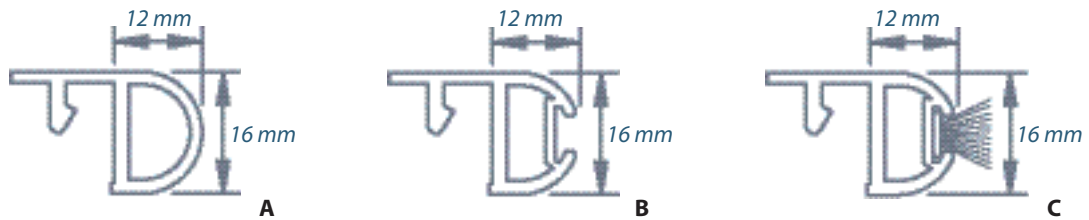
**Abrollleiste 2316**



**Abrollleisten universal:**

Artikel	Artikelbezeichnung	passend für	Farbe	Länge	Verpackung
27735	Abrollleiste 1913 weiß	RFD-7 & RFD-8	weiß	6 m	60 m
27737	Abrollleiste 1913 braun	RFD-7 & RFD-8	braun	6 m	60 m
27736	Abrollleiste 2316 weiß	RFD-4, RFD-6 & RFD-6.2	weiß	6 m	60 m
27738	Abrollleiste 2316 baun	RFD-4, RFD-6 & RFD-6.2	braun	6 m	60 m

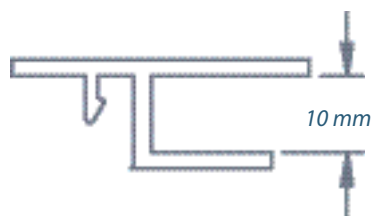
Abrollleisten, verwendbar zusammen mit den Rolladenführungen RFD-4; RFD-6 und RFD-6.2. Befestigung durch Klipsfunktion, passend für verschiedene Systeme.  
Ausführung mit oder ohne Bürstendichtungen bzw. geschlossen ohne Bürstennut.  
Zum Schutz vor Kratzern und Verschmutzungen im Folienschlauch verpackt.



### Abrollleisten klipsend:

Artikel	Artikelbezeichnung	Abb.	passend für Systeme	Farbe	Bürstendichtung	Länge	Verpackung
17664	Abrollleiste 1519 weiß	A	KBE	weiß	ohne	6 m	60 m
17662	Abrollleiste 1519 braun	A	KBE	braun	ohne	6 m	60 m
17691	Abrollleiste 1520 weiß ohne Bürste	B	Inoutic	weiß	ohne	6 m	60 m
18476	Abrollleiste 1520 weiß mit Bürste	C	Inoutic	weiß	7 mm	6 m	60 m
17690	Abrollleiste 1520 braun ohne Bürste	B	Inoutic	braun	ohne	6 m	60 m
18478	Abrollleiste 1520 braun mit Bürste	C	Inoutic	braun	7 mm	6 m	60 m
17676	Abrollleiste 1521 weiß ohne Bürste	B	Gealan, Kömmerling, Rehau	weiß	ohne	6 m	60 m
17678	Abrollleiste 1521 weiß mit Bürste	C	Gealan, Kömmerling, Rehau	weiß	7 mm	6 m	60 m
17680	Abrollleiste 1521 weiß gA	A	Gealan, Kömmerling, Rehau	weiß	ohne	6 m	60 m
17670	Abrollleiste 1521 braun ohne Bürste	B	Gealan, Kömmerling, Rehau	braun	ohne	6 m	60 m
17672	Abrollleiste 1521 braun mit Bürste	C	Gealan, Kömmerling, Rehau	braun	7 mm	6 m	60 m
17674	Abrollleiste 1521 braun gA	A	Gealan, Kömmerling, Rehau	braun	ohne	6 m	60 m
17686	Abrollleiste 1523 weiß ohne Bürste	B	Aluplast, Schüco	weiß	ohne	6 m	60 m
17688	Abrollleiste 1523 weiß mit Bürste	C	Aluplast, Schüco	weiß	7 mm	6 m	60 m
17682	Abrollleiste 1523 braun ohne Bürste	B	Aluplast, Schüco	braun	ohne	6 m	60 m
17684	Abrollleiste 1523 braun mit Bürste	C	Aluplast, Schüco	braun	7 mm	6 m	60 m

Bodendeckelprofile mit 10 mm Kastendeckelaufnahme, passend für verschiedene Systeme. Zum Schutz vor Kratzern und Verschmutzungen im Folienschlauch verpackt.

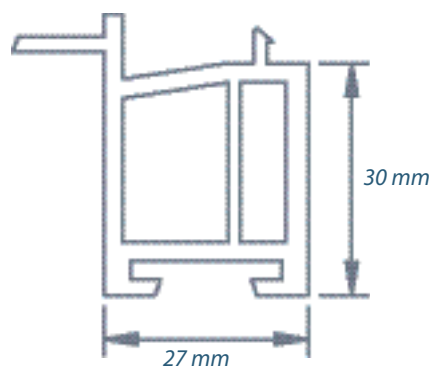


### Bodendeckelprofil:

Artikel	Artikelbezeichnung	passend für Systeme	Farbe	Länge	Verpackung
17432	Bodendeckelprofil 1040 weiß	KBE	weiß	6 m	60 m
24041	Bodendeckelprofil 1040 braun	KBE	braun	6 m	60 m
17438	Bodendeckelprofil 1041 weiß	Gealan, Kömmerling, Rehau	weiß	6 m	60 m
17434	Bodendeckelprofil 1041 braun	Gealan, Kömmerling, Rehau	braun	6 m	60 m
17440	Bodendeckelprofil 1042 weiß	Inoutic	weiß	6 m	60 m
17436	Bodendeckelprofil 1042 braun	Inoutic	braun	6 m	60 m
17443	Bodendeckelprofil 1043 weiß	Aluplast, Schüco	weiß	6 m	60 m
17442	Bodendeckelprofil 1043 braun	Aluplast, Schüco	braun	6 m	60 m

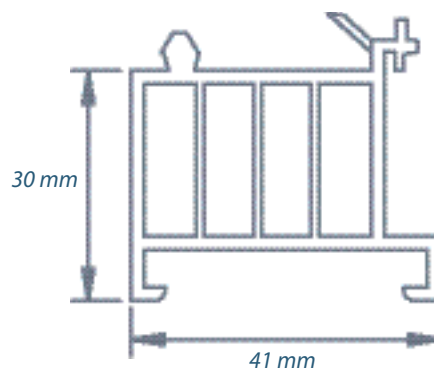
**Fensterbankanschlussprofil 3830**

Mittig rastendes Fensterbankanschlussprofil mit 30 mm Bauhöhe



**Fensterbankanschlussprofil 4031**

Fensterbankanschlussprofil mit Weichlippe, mittig und bündig rastend. Aufdopplung ist ebenfalls möglich.

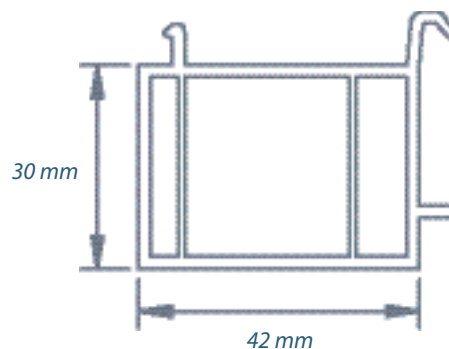


**passend für System Aluplast:**

Artikel	Artikelbezeichnung	Farbe	Länge	Verpackung
15417	Fensterbankanschlussprofil 3830 bunt	bunt	6 m	60 m
28543	Fensterbankanschlussprofil 4031 weiß	weiß	6 m	60 m
28544	Fensterbankanschlussprofil 4031 bunt	bunt	6 m	60 m

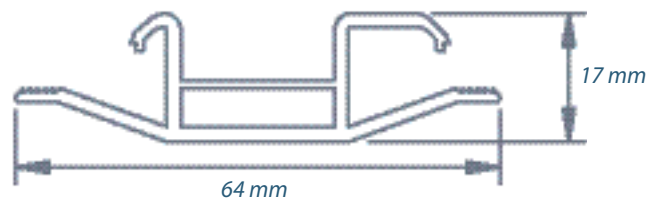
### Fensterbankanschlussprofil 4530

Mittig rastendes Fensterbankanschlussprofil mit 30 mm Bauhöhe und Haltenase für Fensterbänke.



### Klemmprofil 6417

Anschlussprofil zur Aufnahme von Winkelprofilen (siehe Seiten 26 + 27).

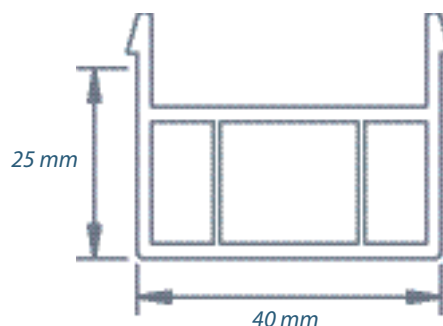


#### passend für System Gealan:

Artikel	Artikelbezeichnung	Farbe	Länge	Verpackung
10948	Fensterbankanschlussprofil 4530 bunt	bunt	6 m	60 m
31443	Klemmprofil 6417 bunt	bunt	6 m	60 m

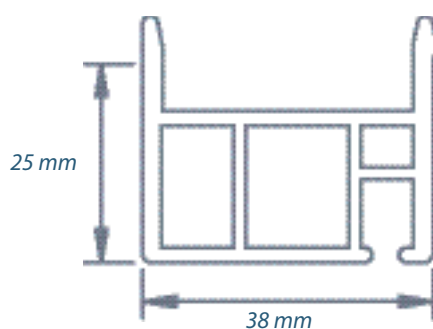
**Fensterbankanschlussprofil 2542**

Mittig rastendes Fensterbankanschlussprofil mit 25 mm Bauhöhe, passend für das „Prestige“-System.



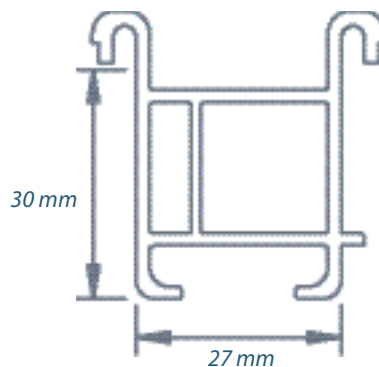
**Fensterbankanschlussprofil 2537**

Mittig rastendes Fensterbankanschlussprofil mit 25 mm Bauhöhe, passend für das „Prestige“-System.



**Fensterbankanschlussprofil 3027**

Mittig rastendes Fensterbankanschlussprofil mit 30 mm Bauhöhe und Haltenase für Fensterbänke, passend für das „Elite“-System.

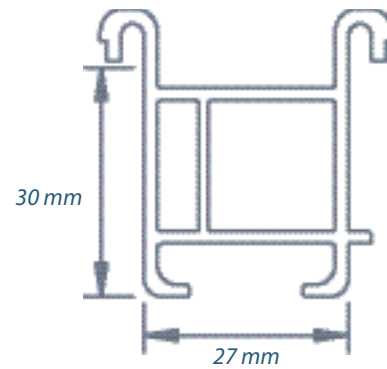


**passend für System Inoutic:**

Artikel	Artikelbezeichnung	Farbe	Länge	Verpackung
17390	Fensterbankanschlussprofil 2542 bunt	bunt	6 m	60 m
17394	Fensterbankanschlussprofil 2537 weiß	weiß	6 m	60 m
15377	Fensterbankanschlussprofil 3027 bunt	bunt	6 m	60 m

**Fensterbankanschlussprofil 3028**

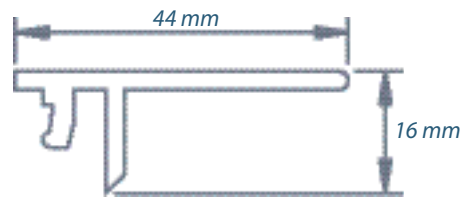
Mittig rastendes Fensterbankanschlussprofil mit 30 mm Bauhöhe und Haltenase für Fensterbänke. Passt nur auf das „88+“-System.

**passend für System KBE:**

Artikel	Artikelbezeichnung	Farbe	Länge	Verpackung
34481	Fensterbankanschlussprofil 3028 bunt	bunt	6 m	60 m

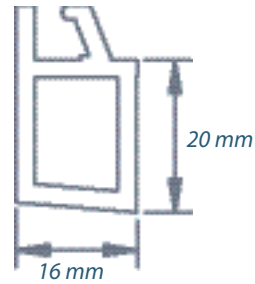
**Anschlussprofil 1744**

Anschlussprofil mit Winkelausbildung.



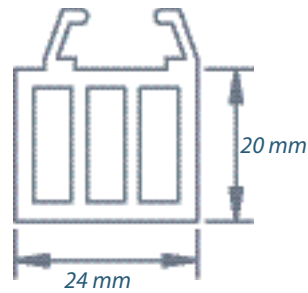
**Fensterbankanschlussprofil 1620**

Bündig rastendes Fensterbankanschlussprofil mit 20 mm Bauhöhe und 7°-Schräge unten.



**Fensterbankanschlussprofil 2420**

Bündig rastendes Fensterbankanschlussprofil mit 20 mm Bauhöhe.

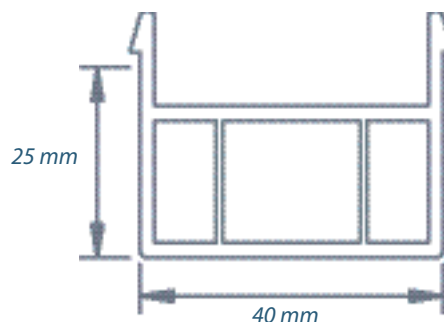


**passend für System Kömmerling:**

Artikel	Artikelbezeichnung	Farbe	Länge	Verpackung
17330	Anschlussprofil 1744 weiß	weiß	6 m	60 m
17314	Anschlussprofil 1744 braun	braun	6 m	60 m
17328	Fensterbankanschlussprofil 1620 weiß	weiß	6 m	60 m
17312	Fensterbankanschlussprofil 1620 braun	braun	6 m	60 m
17332	Fensterbankanschlussprofil 2420 weiß	weiß	6 m	60 m
17316	Fensterbankanschlussprofil 2420 braun	braun	6 m	60 m

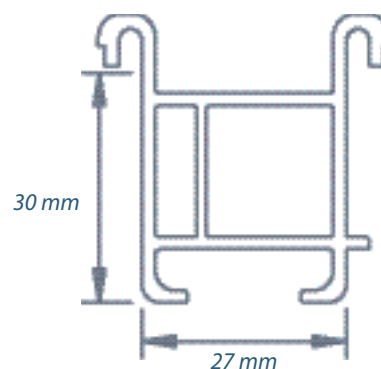
### Fensterbankanschlussprofil 2541

Mittig rastendes Fensterbankanschlussprofil mit 25 mm Bauhöhe



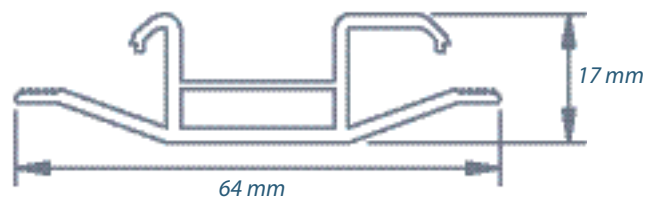
### Fensterbankanschlussprofil 3028

Mittig rastendes Fensterbankanschlussprofil mit 30 mm Bauhöhe und Haltenase für Fensterbänke. Passt nur auf das „88+“-System.



### Klemmprofil 6417

Anschlussprofil zur Aufnahme von Winkelprofilen (siehe Seiten 26 + 27).

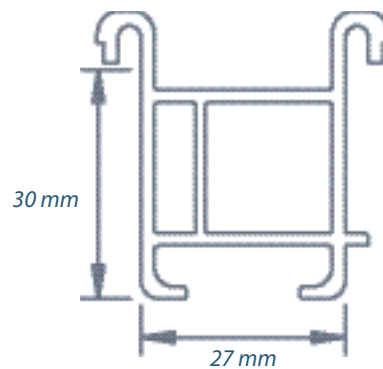


### passend für System Kömmerling:

Artikel	Artikelbezeichnung	Farbe	Länge	Verpackung
15378	Fensterbankanschlussprofil 2541 bunt	bunt	6 m	60 m
34481	Fensterbankanschlussprofil 3028 bunt	bunt	6 m	60 m
31443	Klemmprofil 6417 bunt	bunt	6 m	60 m

**Fensterbankanschlussprofil 3027**

Mittig rastendes Fensterbankanschlussprofil mit 30 mm Bauhöhe und Haltenase für Fensterbänke.

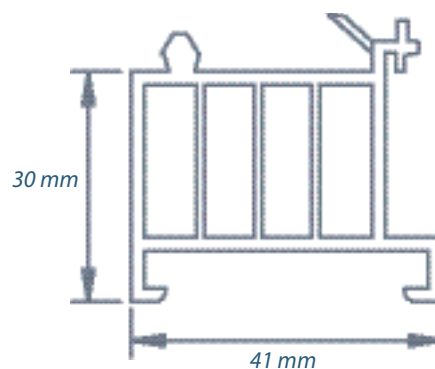


**passend für System Rehau:**

Artikel	Artikelbezeichnung	Farbe	Länge	Verpackung
17346	Fensterbankanschlussprofil 3027 bunt	bunt	6 m	60 m

### Fensterbankanschlussprofil 4030

Fensterbankanschlussprofil mit Weichlippe, mittig und bündig rastend. Aufdopplung ist ebenfalls möglich.

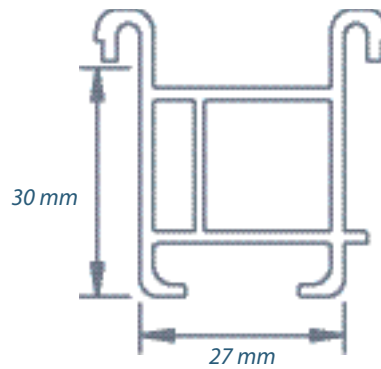


### passend für System Schüco:

Artikel	Artikelbezeichnung	Farbe	Länge	Verpackung
28541	Fensterbankanschlussprofil 4030 weiß	weiß	6 m	60 m
28542	Fensterbankanschlussprofil 4030 bunt	bunt	6 m	60 m

**Fensterbankanschlussprofil 3028**

Mittig rastendes Fensterbankanschlussprofil mit 30 mm Bauhöhe und Haltenase für Fensterbänke. Passt nur auf das „88+“-System.

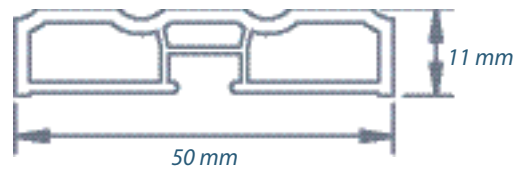


**passend für System Trocal:**

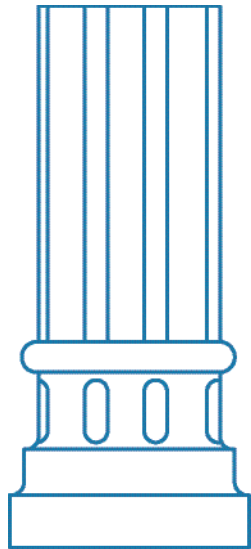
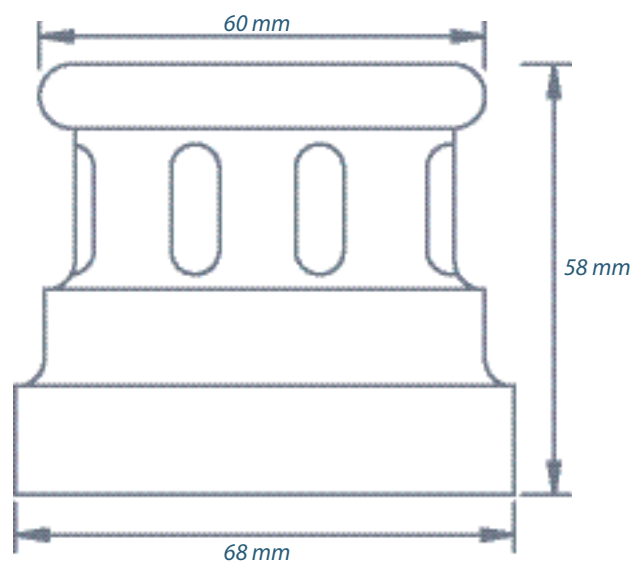
Artikel	Artikelbezeichnung	Farbe	Länge	Verpackung
34481	Fensterbankanschlussprofil 3028 bunt	bunt	6 m	60 m

Formschöne Zierleiste zur Befestigung mit Nippelschrauben 6,3 x 10 mit passendem Zierstück.  
Zum Schutz vor Kratzern und Verschmutzungen im Folienschlauch bzw. Karton verpackt.

**Zierleiste 5011**



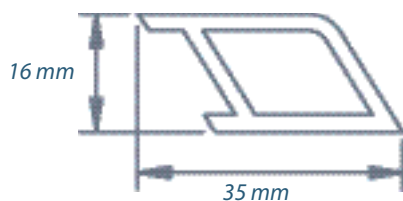
**Kapitell 5010**



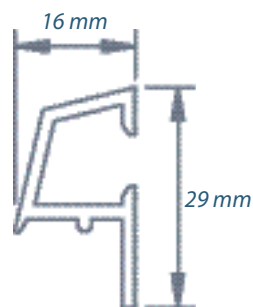
Artikel	Artikelbezeichnung	Länge	Verpackung
17956	Zierleiste 5011 weiß	6 m	60 m
16786	Kapitell 5010 weiß	-	12 Stück

Wetterschenkel zur Befestigung mit Nippelschrauben (Art. 16719) oder durch Kaltverschweißung. Zum Schutz vor Kratzern und Verschmutzungen im Folienschlauch verpackt.

**Wetterschenkel 3516**



**Wetterschenkel 2016**



**Wetterschenkel, weiß:**

Artikel	Artikelbezeichnung	Länge	Verpackung
17939	Wetterschenkel 3516 weiß	6 m	60 m
17946	Wetterschenkel 2016 weiß	6 m	60 m

### Standard-Dekore, Flachleisten:

Bezeichnung	Farbnummer	Hersteller	30x2,5	50x2,5	70x2,5	100x2,5	30 mit Lippe
achatgrau	7038.05.167	Renolit	■	■	□	□	■
anthrazitgrau	7016.05.167	Renolit	■	■	□	□	■
anthrazitgrau perlstruktur	7016.05.083	Renolit	■	■	□	□	□
bergkiefer / lärche	3069.041.167	Renolit	■	■	□	□	■
black cherry	3202.001.167	Renolit	■	■	□	■	□
cremeweiß	1379.05.167	Renolit	■	■	□	■	■
eiche dunkel	2140.006.167	Renolit	■	■	□	□	■
eiche natur	3118.076.167	Renolit	■	■	□	□	□
eiche rustikal / dunkel	3149.008.167	Renolit	■	□	□	□	■
golden oak	2178.001.167	Renolit	■	■	■	■	■
lichtgrau	7251.05.167	Renolit	■	■	□	□	■
macore	3162.002.167	Renolit	□	■	□	□	□
mahagoni	2065.021.167	Renolit	■	■	■	■	■
mahagoni	2097.013.167	Renolit	■	■	□	□	■
mooreiche	2052.089.167	Renolit	■	■	■	■	■
moosgrün	6005.05.167	Renolit	■	■	□	□	■
nevada / indian	2167.002.167	Renolit	■	■	□	□	■
nußbaum	2178.007.167	Renolit	■	■	□	■	■
oregon 4	1192.001.167	Renolit	■	■	□	□	■
reinweiß	9152.05.167	Renolit	□	■	□	■	□
schokobraun	8875.05.167	Renolit	■	■	□	□	■
schwarzbraun	8518.05.167	Renolit	■	■	□	□	■
sierra / montana	2167.001.167	Renolit	■	■	□	□	□
silbergrau	7155.05.167	Renolit	■	■	□	□	■
stahlblau	5150.05.167	Renolit	■	□	□	■	■
streifen-douglasie	3152.009.167	Renolit	■	■	□	□	■
tannengrün / dunkelgrün	6125.05.167	Renolit	■	■	□	■	■
Toscana / canadian	2167.003.167	Renolit	□	■	□	□	■
weinrot	3005.05.167	Renolit	□	□	□	■	□
Die passenden Produkte finden Sie auf den Seiten			8, 9, 10	8, 9, 10	8, 9, 10	8, 9, 10	11

■ **ab Lager lieferbar** □ **Lieferzeit nach Absprache, in der Regel 3-4 Wochen.**  
**Änderungen vorbehalten.**

### Standard-Dekore, Kammerleisten & Winkel:

Bezeichnung	Farbnummer	Hersteller	Kammerleiste 30x7	Winkel CA 60/30	Winkel CA 80/60
black cherry	3202.001.167	Renolit	☐	■	■
cremeweiß	1379.05.167	Renolit	☐	☐	■
golden oak	2178.001.167	Renolit	■	■	■
lichtgrau	7251.05.167	Renolit	☐	☐	☐
mahagoni	2065.021.167	Renolit	■	■	■
mahagoni	2097.013.167	Renolit	■	☐	☐
mooreiche	2052.089.167	Renolit	■	■	■
nußbaum	2178.007.167	Renolit	■	■	■
reinweiß	9152.05.167	Renolit	☐	■	■
schokobraun	8875.05.167	Renolit	■	☐	☐
schwarzbraun	8518.05.167	Renolit	■	☐	☐
Die passenden Produkte finden Sie auf den Seiten			17	27	27

■ **ab Lager lieferbar** ☐ **Lieferzeit nach Absprache, in der Regel 3-4 Wochen.**  
**Änderungen vorbehalten.**

### Standard-Dekore, Rolladenführungen:

Bezeichnung	Farbnummer	Hersteller	RFD-6	RFD-6.2	RFD-7	RFD-8
achatgrau	7038.05.167	Renolit	■	□	□	■
aluminium gebürstet	436-1001	Hornschuch	■	□	□	□
anthrazitgrau	7016.05.167	Renolit	■	■	■	■
anthrazitgrau   sandstruktur	436-7003	Hornschuch	■	□	□	□
anthrazitgrau perlstruktur	7016.05.083	Renolit	■	■	□	□
basaltgrau	7012.05.167	Renolit	■	□	□	□
basaltgrau perlstruktur	7012.05.083	Renolit	■	■	□	□
basaltgrau sandstruktur	436-7032	Hornschuch	■	□	□	□
bergkiefer / lärche	3069.041.167	Renolit	■	□	□	■
betongrau	7023.05.167	Renolit	■	□	□	□
birke life like	436-3031	Hornschuch	■	□	□	□
cremeweiß	1379.05.167	Renolit	■	■	□	■
eiche dunkel	2140.006.167	Renolit	■	□	□	■
eiche maron	3167.004.167	Renolit	■	■	□	□
eiche grau / dunkel	2140.05.167	Renolit	■	□	□	□
eiche natur	3118.076.167	Renolit	■	□	□	■
eiche rustikal / dunkel	3149.008.167	Renolit	■	□	■	■
golden oak	2178.001.167	Renolit	■	■	■	■
grau   sandstruktur	436-7022	Hornschuch	■	□	□	□
lichtgrau	7251.05.167	Renolit	■	□	□	■
mahagoni	2065.021.167	Renolit	■	■	■	■
mahagoni	2097.013.167	Renolit	■	■	■	■
mooreiche	2052.089.167	Renolit	■	■	■	■
moosgrün	6005.05.167	Renolit	■	□	■	■
nevada / indian	2167.002.167	Renolit	■	□	■	■
nußbaum	2178.007.167	Renolit	■	■	■	■
oregon 4	1192.001.167	Renolit	■	□	□	■
quarzgrau	7039.05.167	Renolit	■	■	□	□
quarzgrau perlstruktur	7039.05.083	Renolit	■	□	□	□
schiefergrau perlstruktur	7015.05.083	Renolit	■	□	□	□
schokobraun	8875.05.167	Renolit	■	■	■	■
schwarzbraun	8518.05.167	Renolit	■	■	■	■
schwarzgrau perlstruktur	7021.05.083	Renolit	■	□	□	□
siena pn noce	49237	Cova	■	□	□	□
siena pn rosso	49233	Cova	■	□	□	□
sierra / montana	2167.001.167	Renolit	■	□	□	■
silbergrau	7155.05.167	Renolit	■	■	■	■
stahlblau	5150.05.167	Renolit	■	■	■	■
streifen-douglasie	3152.009.167	Renolit	■	□	□	■
tannengrün / dunkelgrün	6125.05.167	Renolit	■	■	□	■
Toscana / canadian	2167.003.167	Renolit	■	□	□	■
walnuss amaretto	436-3058	Hornschuch	■	□	□	□
walnuss terra	436-3059	Hornschuch	■	□	□	□
Die passenden Produkte finden Sie auf den Seiten			32	33	34	35

■ **ab Lager lieferbar** □ **Lieferzeit nach Absprache, in der Regel 3-4 Wochen.**  
**Änderungen vorbehalten.**

### Holz-Dekore:

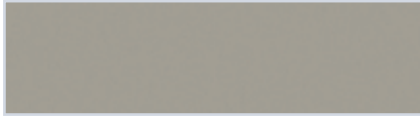
Bezeichnung	Farbnummer	Hersteller
AnTEAK	3241.002.195	Renolit
Antique Oak	3211.006.148	Renolit
Astfichte	3186.014.167	Renolit
Berglärche	3069.047.303	Renolit
Birke Rose	F436-3031	Hornschuch
Canadian (Shogun AD)	49195	Cova
Cherry Amaretto	F436-3043	Hornschuch
Cherry Blossom	3214.008.195	Renolit
Eiche Hell	2052.090.167	Renolit
Eiche Hell	3167.002.168	Renolit
Eiche Hell (WERU)	2052.099.167	Renolit
Eiche Natur	3167.011.167	Renolit
Eiche Rustikal	3156.003.167	Renolit
Gale Grey FINESSE	49122	Cova
Hazy Grey FINESSE	49124	Cova
Indian (Shogun AF)	49198	Cova
Irish Oak	3211.005.167	Renolit
Irish Oak	3211.005.148	Renolit
Kömmerling Eiche	3118.088.167	Renolit
Montana (Shogun AC)	49197	Cova
Mooreiche	3167.004.167	Renolit
Mooreiche (WERU)	3118.074.167	Renolit
Müritz Eiche Maron	F425 2028	Hornschuch
Noce Sorrento Balsamico	F436-3042	Hornschuch
Noce Sorrento Natur	F436-3041	Hornschuch
Oregon 3	2115.008.167	Renolit
RusTEAK	3241.003.195	Renolit
Rustic Cherry	3214.007.195	Renolit
Slate Grey FINESSE	49229	Cova
Soft Cherry	3214.009.167	Renolit
Soft Cherry	3214.009.195	Renolit
Staufereiche Terra	F436-2035	Hornschuch
Tabasco Teak	2222.004.195	Renolit
Vermont (Siena PL)	49254	Cova
Walnuss Kolonial	F436-3062	Hornschuch
Walnuss Silber	F436-3061	Hornschuch
Wenge	2142.001.167	Renolit
Winchester XA	49240	Cova
Winter-Douglasie	3069.037.167	Renolit

### Uni-Dekore:

Bezeichnung	Farbnummer	Hersteller
Achatgrau perlstruktur	7038.05.083	Renolit
Anthrazitgrau	F436-5003	Hornschuch
Braun Maron	8099.05.167	Renolit
Brilliantblau	5007.05.167	Renolit
Crown Platin	1293001.195	Renolit
Dunkelrot	3081.05.167	Renolit
Esche Weiß	9294.05.179	Renolit
Graphitgrau perlstruktur	7024.05.083	Renolit
Hellelfenbein	1015.05.167	Renolit
Hellrot	3054.05.167	Renolit
Kobaltblau	5013.05.167	Renolit
Kupfer	9880.05.195	Renolit
Lichtgrau perlstruktur	7251.05.083	Renolit
Metbrush Aluminium	F436-1001	Hornschuch
Metbrush Silver	F436-1002	Hornschuch
Monumentengrün	9925.05.167	Renolit
Papyrusweiß	9018.05.167	Renolit
Pastellblau	F426-5019	Hornschuch
Pastellgrün	F426-5024	Hornschuch
Rubinrot	3003.05.167	Renolit
Sandgelb	1002.05.167	Renolit
Schiefergrau	7015.05.167	Renolit
Schwarzblau/Monumentenblau	5004.05.167	Renolit
Schwarzgrau	7021.05.167	Renolit
Signalgrau	7004.05.167	Renolit
Signalgrau perlstruktur	7004.05.083	Renolit
Silbergrau perlstruktur	7155.05.083	Renolit
Smaragdgrün	6110.05.167	Renolit
Tannengrün	F436-5021	Hornschuch
Titanium SFTN	F436-7022	Hornschuch
Ultramarinblau	5002.05.167	Renolit
Weiß perlstruktur	9152.05.083	Renolit
Weiß Struktur	F426-1809	Hornschuch

**Lieferbare Sonderdekore für alle Profile auf den Seiten 54-56. Lieferzeiten nach Absprache, in der Regel 3-4 Wochen. Weitere Profile als Sonderanfertigung auf Anfrage möglich. Änderungen vorbehalten.**





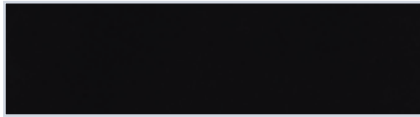
Achatgrau - 7038.05.167



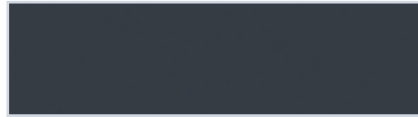
Aluminium gebürstet - 436-1001



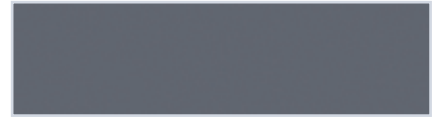
Anthrazitgrau - 7016.05.167



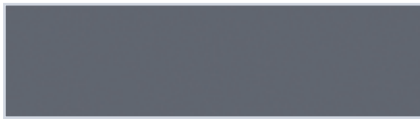
Anthrazitgrau | Sandstruktur - 436-7003



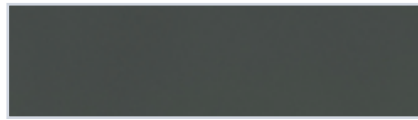
Anthrazitgrau | Perlstruktur - 7016.05.083



Basaltgrau - 7012.05.167



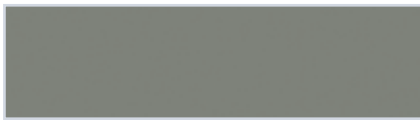
Basaltgrau | Perlstruktur - 7012.05.083



Basaltgrau | Sandstruktur - 436-7032



Bergkiefer / Lärche - 3069.041.167



Betongrau - 7023.05.167



Birke life like - 436-3031



Black Cherry - 3202.001.167



Cremeweiß - 1379.05.167



Eiche dunkel - 2140.006.167



Eiche maron - 3167.004.167



Eiche grau / dunkel - 2140.005.167



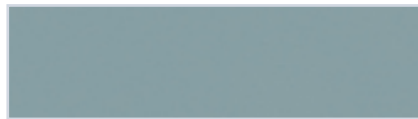
Eiche natur - 3118.076.167



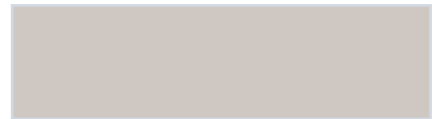
Eiche rustikal / dunkel - 3149.008.167



Golden Oak - 2178.001.167



Grau | Sandstruktur - 436-7022



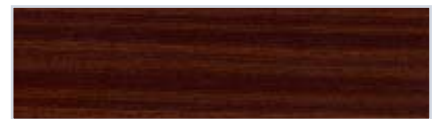
Lichtgrau - 7251.05.167



Macore - 3162.002.167



Mahagoni - 2065.021.167



Mahagoni - 2097.013.167

Eventuelle Farbabweichungen vom Original sind drucktechnisch bedingt.



Mooreiche - 2052.089.167



Moosgrün - 6005.05.167



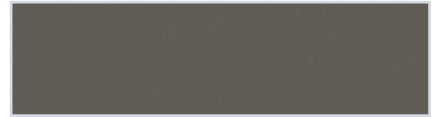
Nevada / Indian - 2167.010.167



Nussbaum - 2178.007.167



Oregon 4 - 1192.001.167



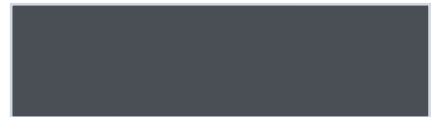
Quarzgrau - 7039.05.167



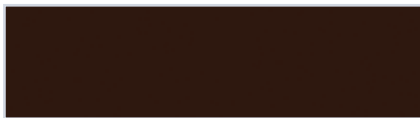
Quarzgrau | Perlstruktur - 7039.05.083



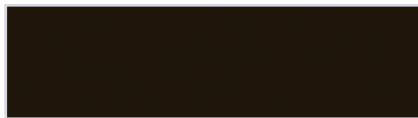
Reinweiß - 9152.05.167



Schiefergrau | Perlstruktur - 7015.05.083



Schokobraun - 8875.05.167



Schwarzbraun - 8518.05.167



Schwarzgrau | Perlstruktur - 7021.05.083



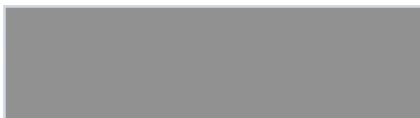
Siena pn noce - 49237



Siena pn rosso - 49233



Sierra / Montana - 2167.009.167



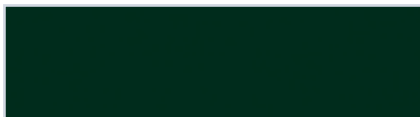
Silbergrau - 7155.05.167



Stahlblau - 5150.05.167



Streifen-Douglasie - 3152.009.167



Tannengrün / Dunkelgrün - 6125.05.167



Toscana / Canadian - 2167.003.167



Walnuss Amaretto - 436-3058



Walnuss Terra - 436-3059



Weinrot - 3005.05.167

**Eventuelle Farbabweichungen vom Original sind drucktechnisch bedingt.**